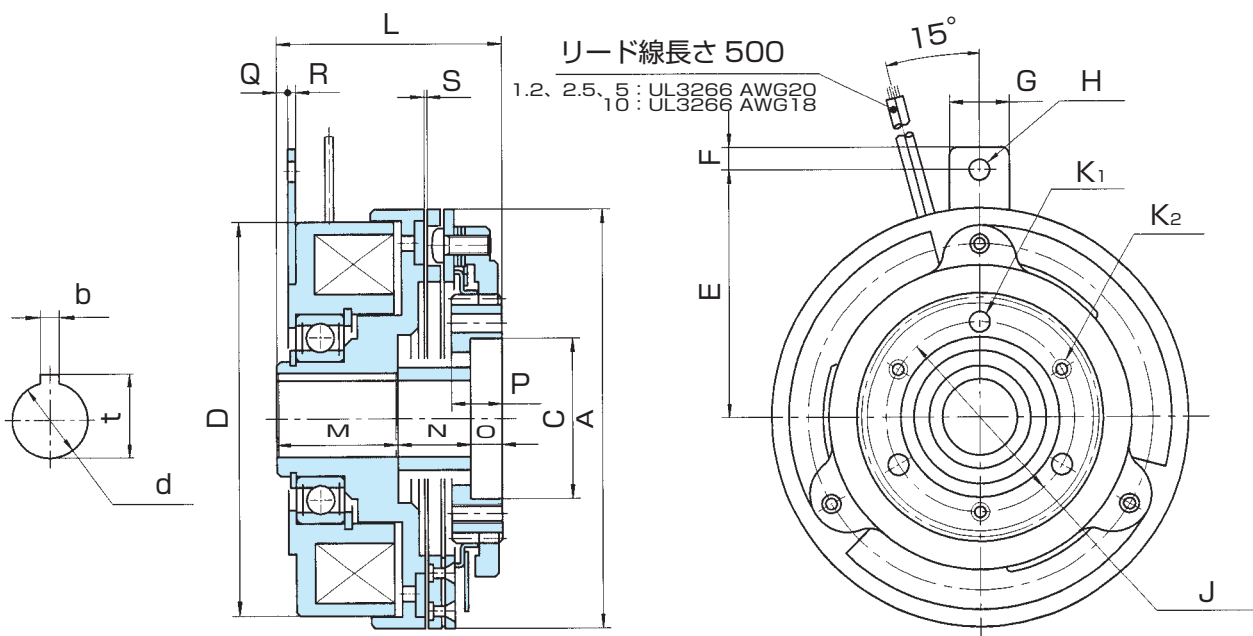


MODEL  
**MSC-T**

乾式単板電磁クラッチ[ベアリングタイプ]

1.2形、2.5形、5形、10形

トルク：12～100N・m



形番	MSC	1.2T	2.5T	5T	10T
静摩擦トルク	(N・m)	12	25	50	100
慣性 $J \times 10^{-4} (\text{kg} \cdot \text{m}^2)$	ロータ側	3.3	8.5	22	73
	アーマチュア側	5.5	13.8	39	86
穴径	$d_{H7}$	15	20	25	30
キー	みぞ $b_{ES} \times t_0^{+0.15}_0$	5×17	5×22	7×28	7×33
径	A	90	110	140	175
	$C_{H7}$	32	42	52	62
	D	85.1	103.5	133	165
	E	52	65	80	95
方	F	5	6	6	10
	G	14	16	16	24
	H	4.5	5.5	5.5	8.5
	J	40	50	62	75
軸	$K_1$	3-4.5	3-5.5	3-6.5	3-8.5
	$K_2$	3-M4	3-M5	3-M6	3-M8
方	L	50	59	69	85
	M	25	32	35	48
	N	19	19	16	17
	O	6	8	18	20
向	P	11	13	21	23.5
	Q	1.4	3	2	3.1
	R	1.6	2	2	2.9
	S	0.3	0.3	0.3	0.4
アーマチュアハブ適合軸受		6002ZZ	6004ZZ	6205ZZ	6206ZZ
質量	(kg)	1.5	2.3	4.2	8.5

付属品：保護素子