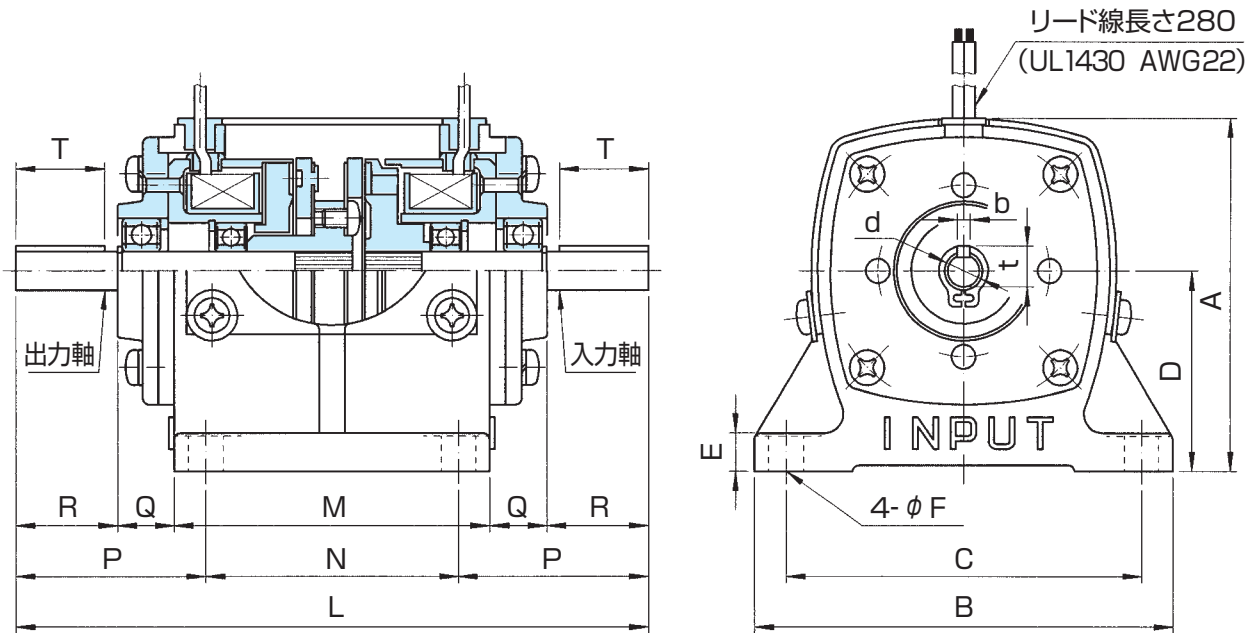


MODEL AMU-C

マイクロ電磁クラッチ・ブレーキユニット[カバー付]

2.5形、5形、10形、20形、40形、80形

トルク : 0.25~8N・m



形番	AMU	2.5C	5C	10C	20C	40C	80C
静摩擦トルク	(N・m)	0.25	0.5	1	2	4	8
慣性 $J \times 10^{-4} (\text{kg} \cdot \text{m}^2)$	入力軸	0.050	0.068	0.148	0.290	0.718	1.30
	出力軸	0.063	0.113	0.208	0.390	1.04	2.19
軸径	d_{h7}	6	6	8	10	12	15
キ	$b_{h8} \times t_{-0.15}^0$	2×6.9	2×6.9	2.5×8.9	4×11.5	4×13.5	5×17
径	A	54.5	61.5	69	77	93	105
	B	66	72	84	90	106	120
方	C	56	62	70	78	90	100
	D	31.5	35.5	40	45	56	63
向	E	6	7	9	10	11	12
	F	5.5	5.5	6.5	6.5	8.5	8.5
軸	L	100	100	124	139	166	174
	M	50	50	62	69	80	86
方	N	40	40	45	50	60	70
	P	30	30	39.5	44.5	53	52
向	Q	9	9	11	12	13	14
	R	16	16	20	23	30	30
質	T	14	14	18	20	20	25
	量 (g)	400	545	890	1500	2080	2870