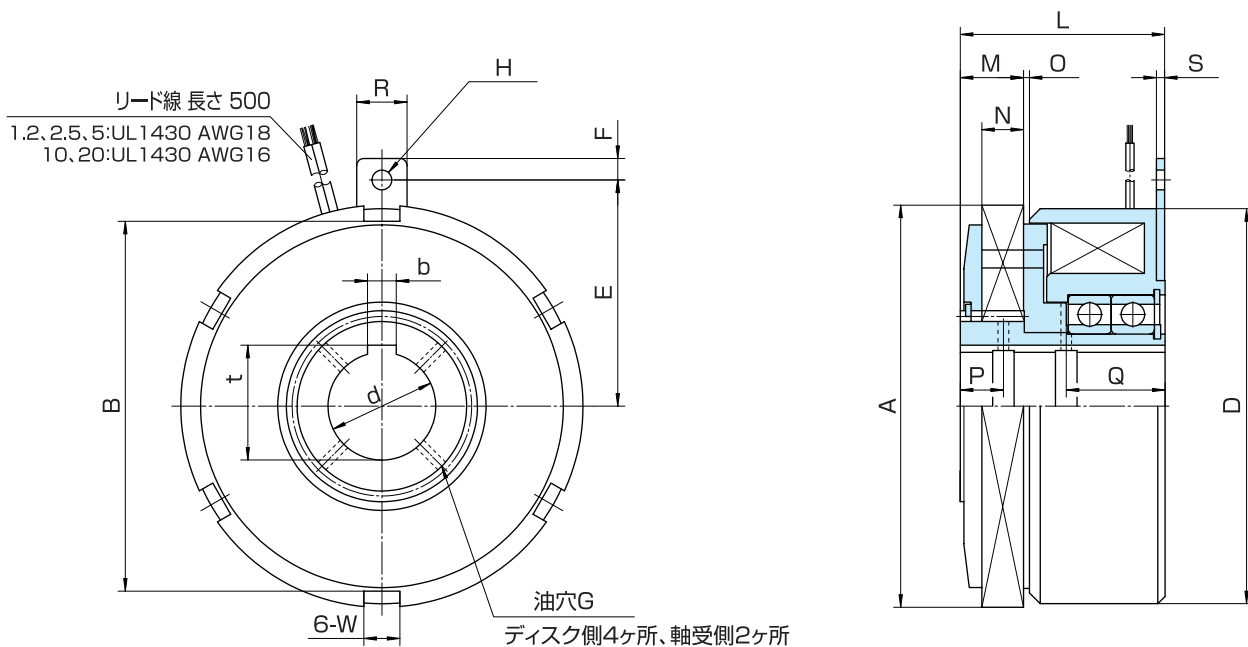


MODEL MWC

湿式多板電磁クラッチ[ベアリングタイプ]

1.2形、2.5形、5形、10形、20形

トルク：12～200N・m



形番	MWC	1.2	2.5	5	10	20	
動摩擦トルク	[N・m]	12	25	50	100	200	
静摩擦トルク	[N・m]	25	50	100	200	400	
慣性	J×10 ⁻⁴ [kg・m ²]	ハブ側	2.8	5.5	13.3	32	57
		外板側	0.5	1.3	2.8	8.3	16.3
穴径	d _{H7}	20	25	30	40	50	
キ	みぞ	6×21.7	8×26.7	8×32	12×42.5	14×52.5	
径	A	80	95	112	132	157	
	B	73	87.5	103	122	145	
	D	78	93	110	130	155	
方	E	47	57	63	80	91	
	F	6	6	6	8	8	
	G	2	3	3	3	3	
向	H	5.5	5.5	5.5	6.5	6.5	
	L	45	49	57	63	73	
軸	M	13.5	14.8	17.7	22	24.5	
	N	8.5	9.3	11.7	14	14	
	O	2	2	1.5	2	2	
方	P	10	11	12	16	18	
	Q	21.5	23.5	27.5	25	28.5	
	R	12	14	14	16	16	
向	S	2	2.3	2.3	3	3	
	W	8	10	10	12	12	
質	量 [kg]	1.4	2.0	3.0	4.8	7.7	
*適用カップリング		UN1.2	UN2.5	UN5	UN10	UN20	

*適用カップリングについてはP.42を参照してください。
付属品：保護素子