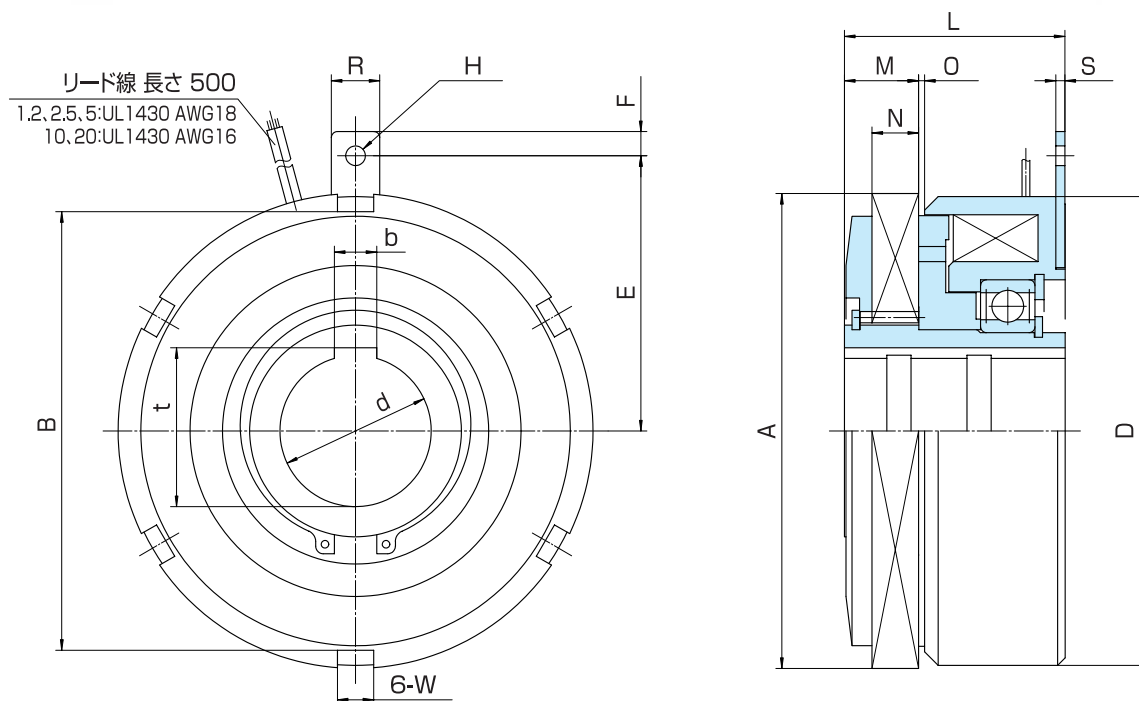


MODEL  
**MDC**

# 乾式多板電磁クラッチ[ベアリングタイプ]

1.2形、2.5形、5形、10形、20形

トルク：12～200N・m



形番	MDC	1.2	2.5	5	10	20
動摩擦トルク	[N・m]	12	25	50	100	200
静摩擦トルク	[N・m]	17	35	70	140	280
慣性 $J \times 10^{-4} (\text{kg} \cdot \text{m}^2)$	ハブ側	3	6	14	34	61
	外板側	0.5	1	2	7	13
穴径	$d_{H7}$	20	25	30	40	50
キミぞ	$b_{E9} \times t_0^{+0.2}$	6×21.7	8×26.7	8×32	12×42.5	14×52.5
径 方 向	A	80	95	112	132	157
	B	73	87.5	103	122	145
	D	78	93	110	130	155
	E	47	57	63	80	91
	F	6	6	6	8	8
	H	5.5	5.5	5.5	6.5	6.5
軸 方 向	L	45	49	57	63	73
	M	13.5	14.8	17.7	22	24.5
	N	8.5	9.3	10.2	14.2	15.4
方 向	O	2	2	1.5	2	2
	R	12	14	14	16	16
	S	2	2.3	2.3	3	3
質 量	[kg]	1.4	2.0	3.0	4.8	7.7
*適用カップリング		UN1.2	UN2.5	UN5	UN10	UN20

\*適用カップリングについてはP.42を参照してください。  
付属品：保護素子