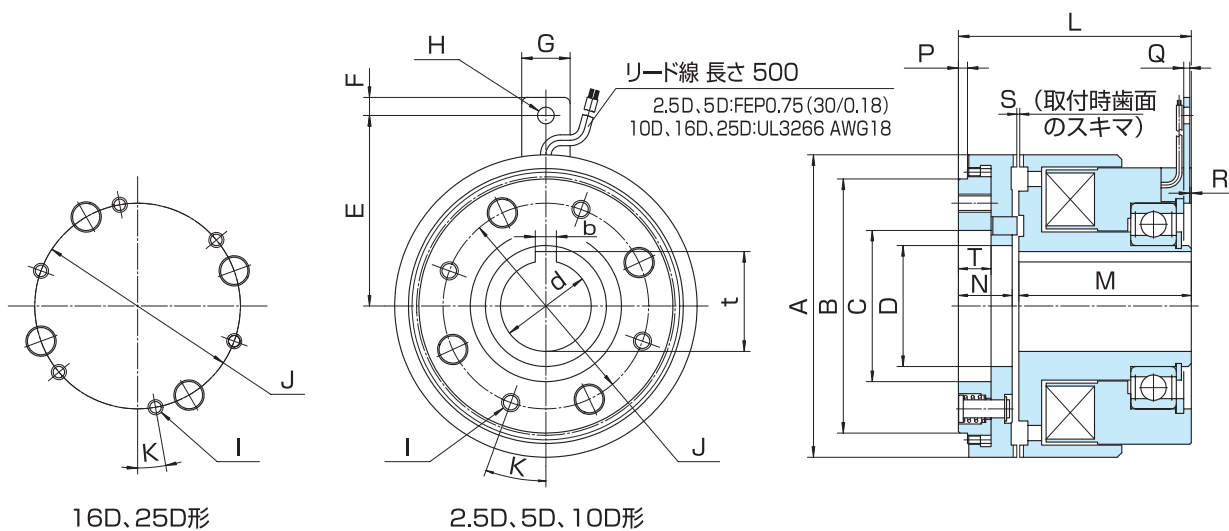


# MODEL MZS

## 乾式定位置かみ合い電磁クラッチ[ベアリングタイプ]

2.5形、5形、10形、16形、25形

トルク : 25~250N・m



16D、25D形

2.5D、5D、10D形

形番	MZS (乾式)	2.5D	5D	10D	16D	25D
定格トルク	[N・m]	25	50	100	160	250
慣性	ロータ側	2.5	5.0	11	21.3	35
	アーマチュア側	3.5	6.0	10.5	18.7	29
穴径	$d_{H7}$	20	25	30	35	40
穴径	$b_{E9} \times t_0^{+0.15}$	5×22	7×28	7×33	10×38.5	10×43.5
径	A	75	85	100	110	120
	$B_{H7}$	62	70	84	90	98
	$C_{H7}$	38	45	50	65	65
	D	29	34	40	46	51
方	E	54	58	63	68	73
	F	6	6	6	6	6
	G	16	16	16	16	16
向	H	5.5	5.5	5.5	5.5	5.5
	I	4-M4	4-M5	4-M6	6-M5	6-M6
	J	50	58	68	78	82
	K	10°	15°	20°	10°	10°
軸	L	68.5	73.5	76.5	83.5	92
	M	52	55	57	62	70
	N	15.2	17	17.8	19.7	20.2
方	P	3	3	3	3	3
	Q	2	2	2	2	2
	R	-	-	0.5	0.5	1
向	S	0.4~0.5	0.4~0.5	0.5~0.6	0.6~0.7	0.6~0.7
	T	10	10.8	10.8	11.7	12.4
質量	[kg]	1.5	2.0	3.0	4.0	5.0

付属品 : 保護素子