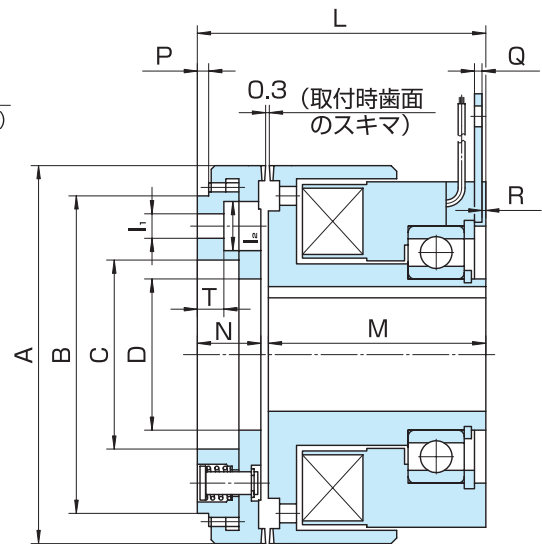
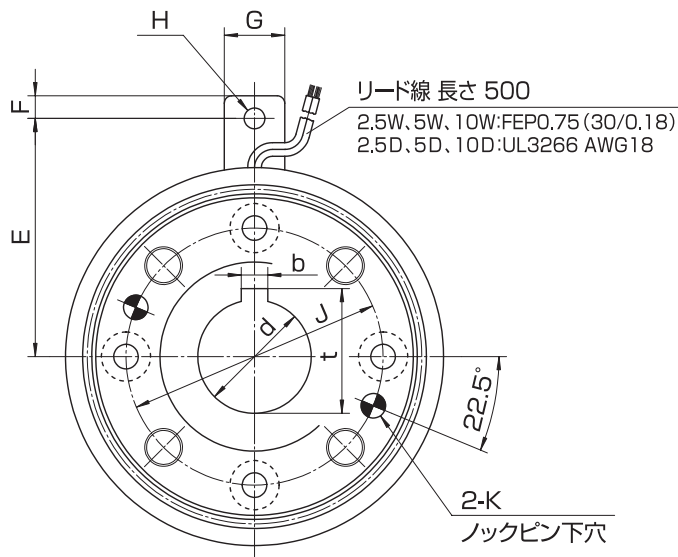


MODEL
MZ

電磁ツースクラッチ[ベアリングタイプ]

2.5形、5形、10形

トルク : 25~100N・m



形番		MZ	2.5D	2.5W	5D	5W	10D	10W
			乾式	湿式	乾式	湿式	乾式	湿式
定格トルク		[N・m]	25		50		100	
慣性	J×10 ⁻⁴ [kg・m ²]	ロータ側	2.5		5.0		11	
		アーマチュア側	2.5		4.5		8.3	
穴径		d _{H7}	20		25		30	
穴径		キミぞ b _{E9} × t ₀ ^{+0.15}	5×22		7×28		7×33	
径		A	75		85		100	
		B _{h7}	62		70		84	
		C _{H7}	38		45		50	
		D	29		34		40	
方		E	54		58		63	
		F	6		6		6	
		G	16		16		16	
向		H	5.5		5.5		5.5	
		I ₁	4-4.5		4-5.5		4-6.5	
		I ₂	8		10		13	
		J	50		58		68	
軸		K	4.8		5.8		5.8	
		L	67		72		75	
		M	52		55		57	
		N	13.7		15.5		16.5	
		P	3		3		3	
		Q	2		2		2	
方		R	-		-		0.5	
		T	5		6		7	
質量			1.5		2.0		3.0	

付属品：保護素子