

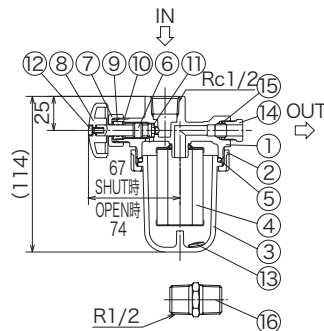
# オイルストレーナー(OF-100型)

## 仕様

組合せ		使用流体	使用温度範囲	最高許容圧力	検査圧力	組合せ		使用流体	使用温度範囲	最高許容圧力	検査圧力
カップ	フィルター					カップ	フィルター				
PC	濾紙	JIS1号灯油 (白灯油)	-20°C~60°C	0.1MPa	全品 0.1MPa以上	アルミ	濾紙	JIS1号灯油(白灯油) A重油 (JIS1号灯油(白灯油))	-20°C~80°C	0.1MPa	全品 0.1MPa以上
	ステンレス (SUS)					ステンレス (SUS)					

- 注意**
- ・使用温度範囲内でも、流体の性質により低温では粘度が高く流れにくくなりますので、注意して下さい。
  - ・タンク等が遮へい物になるような場所へ設置し、直接風雨が当たらないようにして下さい。
  - ・樹脂製スリーブを黄銅製スリーブへの組替えは行わないで下さい。
  - ・夏場の直射日光の当たる灯油配管は、タンク側のオイルストレーナーのバルブと末端の灯油コックの両方を閉じると密閉配管になり、温度上昇による灯油等の膨張(異常昇圧)でオイルストレーナーのPCカップが割れたり灯油コックが漏れる可能性があります。密閉配管にならないようにタンク側のオイルストレーナーのバルブを閉じないで下さい。

### OF-100LV型 オイルストレーナー Rc 1/2 × φ8 (φ8用スリーブ、押えナット付)



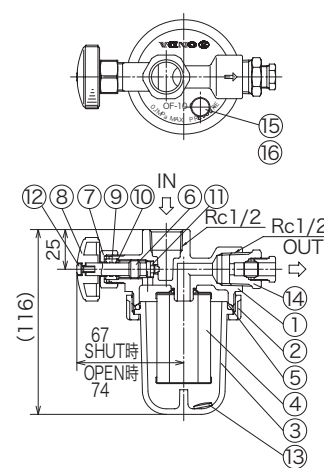
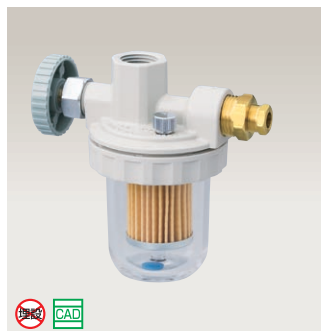
品番	フィルター	カップ	付属品	箱入数		価格(円)
				大箱	小箱	
OF-100LVC	濾紙40μ	PC	-	30	-	4,200
OF-100LVC-1	濾紙40μ	PC	⑯	30	-	4,500

#### 部品表

No.	部品名	材質	No.	部品名	材質
1	本体	ZDC2	9	グランパッキン	NBR
2	締付ナット	POM	10	座金	C2801P
3	カップ	PC	11	シートパッキン	PTFE
4	フィルター	濾紙	12	セムスビス	S12C
5	オーリング	NBR	13	浮板	PP
6	スピンドル	C3604BD	14	φ8押えナット	C3604BD
7	押えナット	ZDC2	15	φ8スリーブ	POM
8	ハンドル	ABS	※16	ニップル	C3604BD

注：※部品の付属は品番により異なります。品番表の付属品を参照下さい。

### OF-100LV型 オイルストレーナー Rc 1/2 × Rc 1/2



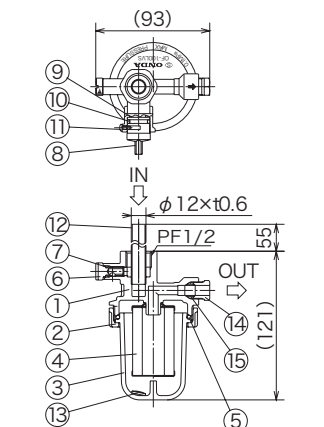
品番	フィルター	カップ	付属品	箱入数		価格(円)
				大箱	小箱	
OF-100LVE	濾紙40μ	PC	-	30	-	4,200
OF-100LVE-1	濾紙40μ	PC	⑭	30	-	4,500
OF-100LVY	濾紙40μ	PC	⑮⑯	30	-	4,300
OF-100LVY-1	濾紙40μ	PC	⑭⑮⑯	30	-	4,600

#### 部品表

No.	部品名	材質	No.	部品名	材質
1	本体	ZDC2	9	グランパッキン	NBR
2	締付ナット	POM	10	座金	C2801P
3	カップ	PC	11	シートパッキン	PTFE
4	フィルター	濾紙	12	セムスビス	S12C
5	オーリング	NBR	13	浮板	PP
6	スピンドル	C3604BD	※14	1/2×φ8ジョイント	C3604BD
7	押えナット	ZDC2	※15	エア抜ビス	C3604BD
8	ハンドル	ABS	※16	オーリング	NBR

注：※部品の付属は品番により異なります。品番表の付属品を参照下さい。

### OF-100LVS オイルストレーナー PF 1/2 × φ8 (φ8用スリーブ、押えナット付)



品番	フィルター	カップ	付属品	箱入数		価格(円)
				大箱	小箱	
OF-100LVS	濾紙40μ	PC	-	20	-	4,500

#### 部品表

No.	部品名	材質	No.	部品名	材質
1	本体	ZDC2	9	パッキン	NBR
2	締付ナット	POM	10	オーリング	NBR
3	カップ	PC	11	ビス	SUS
4	フィルター	濾紙	12	パイプ	C2700T
5	オーリング	NBR	13	浮板	PP
6	ドレン	C3604BD	14	φ8押えナット	C3604BD
7	オーリング	NBR	15	φ8スリーブ	POM
8	ハンドル	ZDC2			

灯油コック

銅管用継手

 灯油コックボックス  
OF-100型  
オイルストレーナー

OF-100型

OF-757型

OF-500型

 7  
灯油コックオイルストレーナー

OF-300型

OF-150型