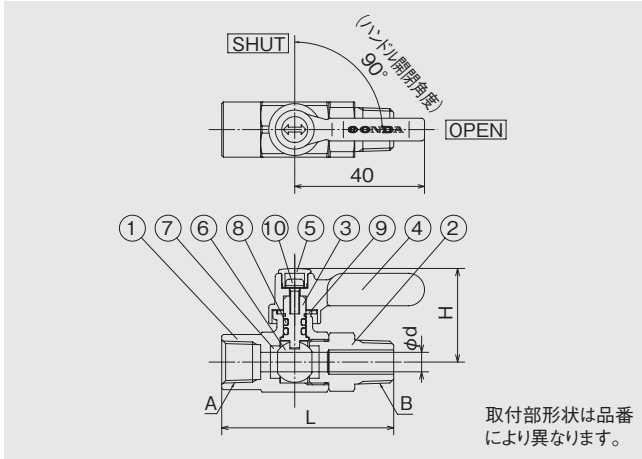


フリーボール® (M型 Rタイプ)



部品表

No.	部品名	材質	No.	部品名	材質
1	本体	C3771BE	6	ボール	C3604BD(メッキ)
2	キャップ	C3604BD	7	ボールシート	PTFE
3	スピンドル	C3604BD	8	オーリング	NBR
4	ハンドル	POM	9	座金	C2680R
5	ハンドルキャップ	PP	10	ビス	SUS

・キャップ材質:M1型はCAC406C

仕様

最高許容圧力	1.0MPa
使用温度範囲	-20℃~80℃
使用流体	冷温水・油・エア

流量(Cv値、P277参照、M1~3型)

呼び径	1/8	1/4	3/8	1/2
Cv値	2.3	2.3	3.7	3.7

M1型 Rタイプ

Rcねじ×Rcねじ



品番	呼び径	A	B	L	H	φd	箱入数		価格(円)
							大箱	小箱	
M1-06MLR	1/8	Rc1/8ねじ	Rc1/8ねじ	41	29	6	100	10	1,300
M1-08MLR	1/4	Rc1/4ねじ	Rc1/4ねじ	45	29	6	100	10	1,300
M1-10MLR	3/8	Rc3/8ねじ	Rc3/8ねじ	49	30.5	7.5	100	10	1,390

M2型 Rタイプ

Rcねじ×Rcねじ



品番	呼び径	A	B	L	H	φd	箱入数		価格(円)
							大箱	小箱	
M2-06MLR	1/8	Rc1/8ねじ	R1/8ねじ	49	29	6	100	10	1,300
M2-08MLR	1/4	Rc1/4ねじ	R1/4ねじ	53	29	6	100	10	1,300
M2-10MLR	3/8	Rc3/8ねじ	R3/8ねじ	56	30.5	7.5	100	10	1,390

M3型 Rタイプ

Rねじ×Rねじ



品番	呼び径	A	B	L	H	φd	箱入数		価格(円)
							大箱	小箱	
M3-06MLR	1/8	R1/8ねじ	R1/8ねじ	49	29	6	100	10	1,300
M3-08MLR	1/4	R1/4ねじ	R1/4ねじ	53	29	6	100	10	1,300
M3-10MLR	3/8	R3/8ねじ	R3/8ねじ	56	30.5	7.5	100	10	1,300
M3-13MLR	1/2	R1/2ねじ	R1/2ねじ	59	30.5	7.5	100	10	1,600

M5型 Rタイプ

Rねじ×ホースニップル



品番	呼び径	A	B	L	H	φd	箱入数		価格(円)
							大箱	小箱	
M5-0606MLR	1/8	R1/8ねじ	φ6	58	29	6	100	10	1,390
M5-0808MLR	1/4	R1/4ねじ	φ8	62	29	6	100	10	1,390
M5-1010MLR	3/8	R3/8ねじ	φ10.5	62	29	6	100	10	1,390

M8型 Rタイプ

Rねじ×リングジョイント



品番	呼び径	A	B	L	H	φd	箱入数		価格(円)
							大箱	小箱	
M8-0606MLR	1/8	R1/8ねじ	φ6	55.5	29	6	100	10	1,570
M8-0808MLR	1/4	R1/4ねじ	φ8	58.5	29	6	100	10	1,570
M8-1010MLR	3/8	R3/8ねじ	φ10	64	29	6	100	10	1,570

注: ナットの適正締付トルクは20~25N・mです。