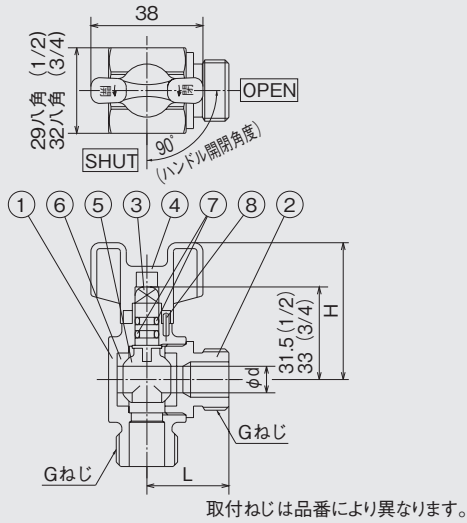


AL型(アングル)ボールバルブ 使用温度-15℃~100℃対応ボールバルブ

ワンタッチ着脱式ハンドル



部品表

No.	部品名	材質	No.	部品名	材質
1	本体	C3771BE	5	ボール	C3604BD(メッキ)
2	キャップ	C3604BD	6	ボールシート	特殊PTFE
3	スピンドル	耐脱亜鉛黄銅棒	7	オーリング	NBR, FKM
4	ハンドル	POM	8	ストッパーピン	SUS

仕様

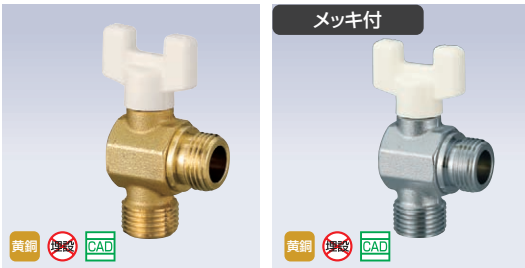
最高許容圧力	1.0MPa
使用温度範囲	-15℃~100℃
使用流体	冷温水・油・不凍液

流量(Cv値、P277参照)

呼び径	1/2	3/4
Cv値	3	5.5

AL1型

Gねじ×Gねじ



品番	呼び径	L	H	φd	備考	箱入数		価格(円)
						大箱	小箱	
AL1-13	1/2	28	45	9	—	100	10	2,160
AL1-13M	1/2	28	45	9	メッキ付	100	10	2,260
AL1-20	3/4	30.5	46.5	12	—	80	10	2,680
AL1-20M	3/4	30.5	46.5	12	メッキ付	80	10	2,780

AL2型

Rcねじ×Rcねじ



品番	呼び径	L	H	φd	備考	箱入数		価格(円)
						大箱	小箱	
AL2-13	1/2	37	45	9	—	100	10	2,680
AL2-20	3/4	37.5	46.5	12	—	80	10	3,260

AL4型

Rねじ×Rねじ



品番	呼び径	L	H	φd	備考	箱入数		価格(円)
						大箱	小箱	
AL4-13	1/2	37	45	9	—	100	10	2,260

早見表

 ROHS指令
対応

 F型
T型
B型
S型
E型

 逆止弁付
ボールバルブ

4

 ボールバルブ
バルブ

 A型
U型
A型
J型
S型
E型

 フリーボール
ボールバルブ

各種バルブ

ミニチャナバルブ

 ステンレス製
ボールバルブ

 ガス栓
ボールバルブ

参考資料

 電動
ボールバルブ