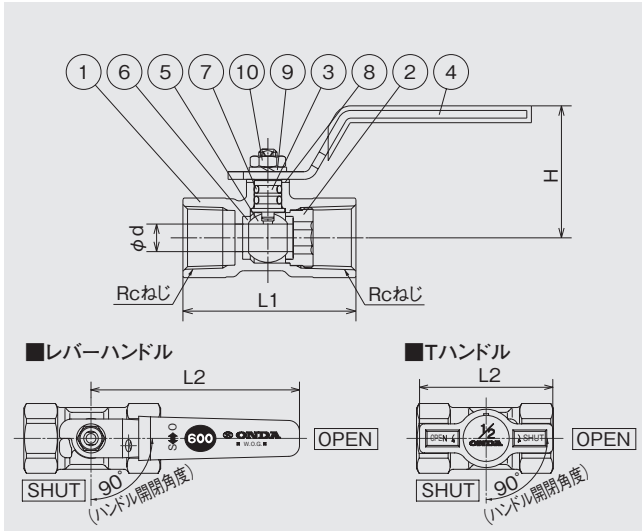


# FS型 (レデューストボア) ボールバルブ



## 部品表

No.	部品名	材質	No.	部品名	材質
1	本体	C3771BE	6	ボールシート	PTFE
2	キャップ	C3604BD	7	オーリング	FKM
3	スピンドル	耐脱亜鉛黄銅棒	8	パッキン	POM
4	ハンドル	SUS	9	バネ座金	SUS
5	ボール	C3604BD(メッキ)	10	ナット	SUS

- ・Tハンドル材質: ZDC2(ハンドルキャップ付:PP)
- ・ボール材質: 呼び径1½以上はC3771BE(メッキ)
- ・パッキン材質: 呼び径¼, ⅜はPTFE

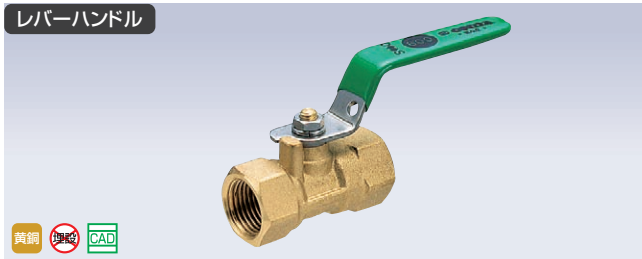
## 仕様

許容圧力 温度 <b>(P276参照)</b>	冷温水・不凍液 油・エア	4.2MPa -15°C~70°C
		0.5MPa ~150°C

## 流量(Cv値、P277参照)

呼び径	¼	⅜	½	¾	1	1¼	1½	2
Cv値	1.5	3.5	5.5	11	14	24	40	69

## FS型 レデューストボア 600psi Rcねじ×Rcねじ



品番	呼び径	L1	L2	φd	H	箱入数		価格(円)
						大箱	小箱	
FS-08	¼	39	56	4.5	29.5	100	10	1,350
FS-10	⅜	44.5	56	7	31	100	10	1,650
FS-13	½	56.5	86	9	43	80	10	1,840
FS-20	¾	59	86	12.5	45.5	60	10	2,370
FS-25	1	71	101	15.5	50.5	30	5	3,330
FS-32	1¼	78	116	20	58.5	24	4	5,240
FS-40	1½	83	116	25	61.5	20	2	6,210
FS-50	2	100	116	32	66.5	12	2	9,350

品番	呼び径	L1	L2	φd	H	箱入数		価格(円)
						大箱	小箱	
FS-T08	¼	39	38	4.5	22.5	100	10	1,350
FS-T10	⅜	44.5	38	7	24	100	10	1,650
FS-T13	½	56.5	55	9	32	80	10	1,840
FS-T20	¾	59	55	12.5	34	60	10	2,370
FS-T25	1	71	65	15.5	39	30	5	3,330
FS-T32	1¼	78	85	20	50.5	24	4	5,240
FS-T40	1½	83	85	25	53.5	20	2	6,210
FS-T50	2	100	100	32	59.5	12	2	9,350

埋設に使用できる製品、埋設に使用できない製品、マークの無い製品は使用用途が埋設対象外です。P4を必ずご覧下さい。

早見表

ROHS 対応

F型  
E型  
FS型

逆止弁付  
ボールバルブ

4  
ボールバルブバルブ

AJ型  
AL型  
J型  
S型

フリート  
ボールバルブ

各種バルブ

ミチアバルブ

ステンレス製  
ボールバルブ

ねじボール  
ガス栓

参考資料

電動  
ボールバルブ