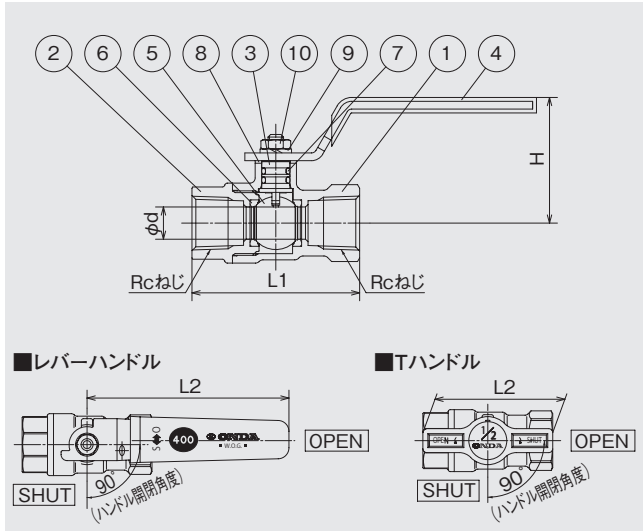


F型 (スタンダードボア) ボールバルブ



部品表

No.	部品名	材質	No.	部品名	材質
1	本体	C3771BE	6	ボールシート	PTFE
2	キャップ	C3771BE	7	オーリング	FKM
3	スピンドル	耐脱亜鉛黄銅棒	8	パッキン	POM
4	ハンドル	SUS	9	バネ座金	SUS
5	ボール	C3604BD(メッキ)	10	ナット	SUS

- ・Tハンドル材質 : ZDC2 (ハンドルキャップ付: PP)
- ・レバーハンドル材質 : 呼び径3以上はZDC2
- ・ボール材質 : 呼び径1¼~2½はC3771BE、3以上はCAC203
- ・パッキン材質 : 呼び径3以上はPTFE

仕様

許容圧力 温度 (P276参照)	冷温水・不凍液 油・エア	2.8MPa -15℃~100℃
		0.5MPa ~150℃

流量 (Cv値、P277参照)

	呼び径	1/2	3/4	1	1¼	1½	2	2½	3	4
コンパクトボール	11	17	27	46	83	115	—	—	—	—
レギュラーボール	11	17	27	46	83	115	210	340	540	—

F2型 (コンパクトボール)

スタンダードボア 400psi

Rcねじ×Rcねじ

流量はレギュラーボールとほぼ同一の上、コンパクト設計されていますので、省スペース配管が可能です。

レバーハンドル



品番	呼び径	L1	L2	φd	H	箱入数		価格(円)
						大箱	小箱	
F2-13	1/2	48	86	12.5	44.5	80	10	1,710
F2-20	3/4	54	86	15.5	49.5	60	10	2,000
F2-25	1	67	86	20	53.5	30	5	2,590
F2-32	1¼	74	116	25	61.5	24	4	3,600
F2-40	1½	82	116	32	67	20	2	4,970
F2-50	2	94	116	38	71.5	12	2	6,330

Tハンドル



品番	呼び径	L1	L2	φd	H	箱入数		価格(円)
						大箱	小箱	
F2-T13	1/2	48	65	12.5	34.5	80	10	1,710
F2-T20	3/4	54	65	15.5	39	60	10	2,000
F2-T25	1	67	65	20	43	30	5	2,590
F2-T32	1¼	74	85	25	53.5	24	4	3,600
F2-T40	1½	82	85	32	59	20	2	4,970
F2-T50	2	94	85	38	63.5	12	2	6,330

F型 (レギュラーボール)

スタンダードボア 400psi

Rcねじ×Rcねじ

レバーハンドル



品番	呼び径	L1	L2	φd	H	箱入数		価格(円)
						大箱	小箱	
F-13	1/2	65	101	12.5	48.5	80	10	2,220
F-20	3/4	68	101	15.5	51.5	60	10	2,700
F-25	1	79	116	20	58.5	30	5	4,450
F-32	1¼	86	116	25	62.5	24	4	6,630
F-40	1½	96	116	32	68	20	2	8,050
F-50	2	109	131	38	79.5	12	2	11,910
F-65	2½	127	131	50	85.5	2	—	22,270
F-80	3	153	250	65	110	1	—	40,340
F-100	4	179	250	76	121	1	—	55,660

Tハンドル



品番	呼び径	L1	L2	φd	H	箱入数		価格(円)
						大箱	小箱	
F-T13	1/2	65	65	12.5	37.5	80	10	2,220
F-T20	3/4	68	65	15.5	40	60	10	2,700
F-T25	1	79	85	20	50.5	30	5	4,450
F-T32	1¼	86	85	25	55	24	4	6,630
F-T40	1½	96	100	32	61	20	2	8,050
F-T50	2	109	110	38	74	12	2	11,910

早見表

 ROHS指令
対応

 F型
F2型
S型

 逆止弁付
ボールバルブ

 4
ボールバルブバルブ

 A型
U型
A型
J型
S型

 フリーボール
ボールバルブ

各種バルブ

ミチアバルブ

 ステンレス製
ボールバルブバルブ

 ガス栓
ボールバルブ

参考資料

 電動
ボールバルブ