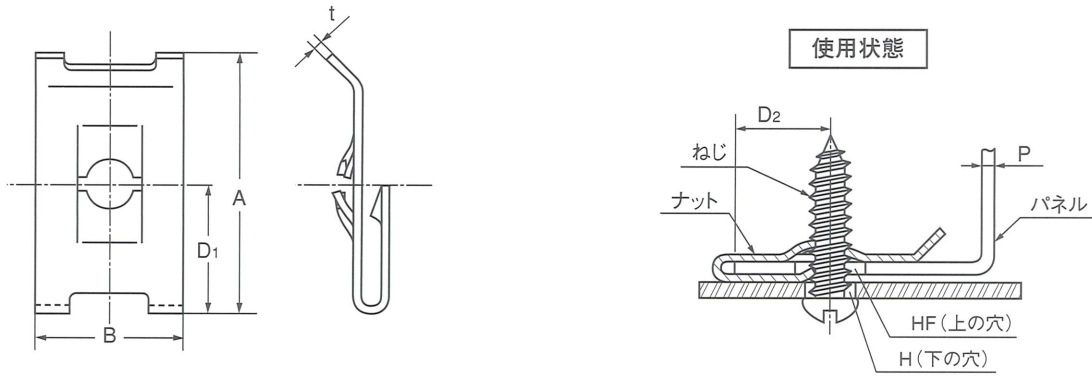


ねじ式スピードナットJ形



単位：mm

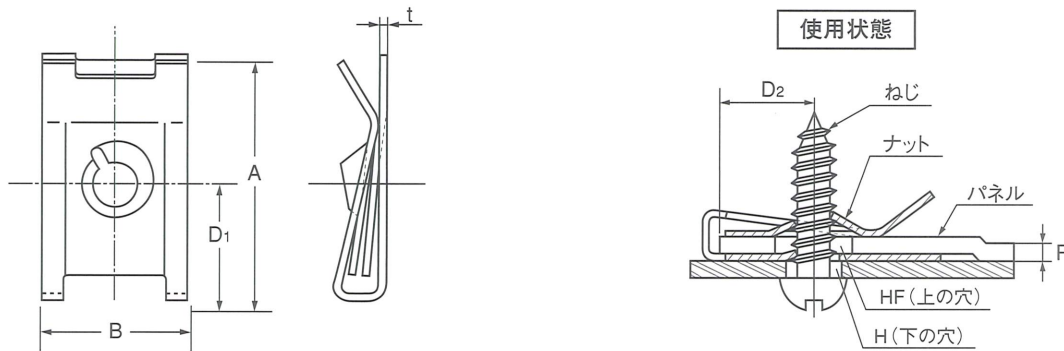
サイズNo.	適用するねじ (注1)	ナ ッ ト				適 用 す る パ ネ ル				
		A	B	D ₁	t	P		D ₂ 最大	H	HF
						最小	最大			
JSN- 3001	M3 × 0.5	18	11.2	9	0.3	0.6	1	7.5	4	5.5
4001	M4 × 0.7	20	12.7	10	0.4	0.7	1.2	8	5	7
4003	4 - 18山	20	12.7	10	0.6	0.8	1.2	8	5	7
5001	M5 × 0.8	20	12.7	10	0.45	0.7	1.2	8	6	8
5004	5 - 16山	21.2	12.7	11.2	0.7	0.7	1.2	8	6	8
5003	5 - 12山	22	12.7	12	0.7	2.5	3	9	6	8
6001	M6 × 1	20	12.7	10	0.5	0.7	1.2	8	7.5	9.5
6002	6 - 14山	20	13	10	0.7	0.7	0.8	8	7.5	9.5

材質：ばね用鋼 硬さ：40～50HRC

注意点

1. 適用するねじは JIS B 1007 をご参照ください。
2. 市場性の無い製品は在庫が無い場合があります。ご採用の際は事前にご確認ください。

ねじ式スピードナットワイドレンジ形



単位：mm

サイズNo.	適用するねじ (注1)	ナ ッ ト				適 用 す る パ ネ ル					備考 フーノート
		A	B	D ₁	t	P		D ₂ 最大	H	HF	
						最小	最大				
WUSN- 4039	4 - 18山	21.6	12.7	10.1	0.6	0.7	2.5	8	5	7	
4044	4 - 18山	16.6	13.5	8.6	0.6	0.6	2	7	5	6	なし
5022	5 - 16山	21.7	12.7	10.2	0.7	0.7	3.1	8	6	8	
5025	5 - 16山	20.6	13.5	9.5	0.6	0.6	3.8	8	6	7	なし
5029	5 - 16山	21.7	12.7	10.2	0.7	2	3	8	6	7	なし

材質：ばね用鋼 硬さ：40～50HRC

注意点

1. 適用するねじは JIS B 1007 をご参照ください。
2. 市場性の無い製品は在庫が無い場合があります。ご採用の際は事前にご確認ください。