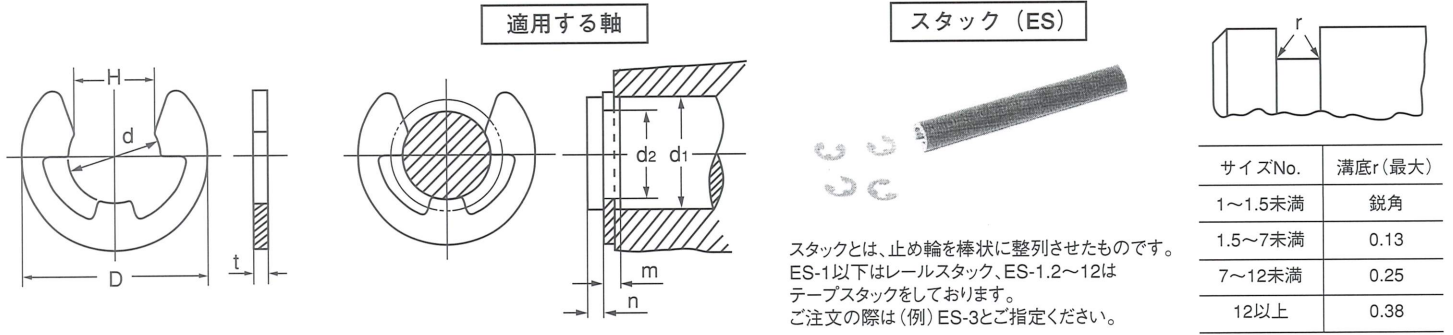


E形止め輪



スタックとは、止め輪を棒状に整列させたものです。
ES-1以下はレールスタック、ES-1.2~12は
テープスタックしております。
ご注文の際は(例)ES-3とご指定ください。

サイズNo.	溝底r(最大)
1~1.5未満	鋭角
1.5~7未満	0.13
7~12未満	0.25
12以上	0.38

単位：mm

サイズNo.	止 め 輪								適 用 す る 軸								
	d		D		H		t		d ₁ の区分		d ₂		m		n		
	基本寸法	公差	基本寸法	公差	基本寸法	公差	基本寸法	公差	以上	未満	基本寸法	公差	基本寸法	公差	最小		
ETW-※0.6	0.6	±0.02	1.5	±0.1	0.45	±0.02	0.2	±0.02	0.8	1	0.65	+0.05	0.3	+0.05	0.4		
※0.7	0.67	0	2		0.55	0	-0.1		0.2	0.9	1.2		0.7		0.3	0.4	
0.8	0.8	-0.08	2		0.7	0	0.2		0.2	1	1.4		0.82		0	0.3	0.4
※1	0.98	-0.09	2.8	±0.2	0.88	-0.25	0.2	±0.025	1.3	1.7	1	+0.06	0.3	0	0.5		
1.2	1.2		3		1		0.3		2	1.23	0.4		0.6				
1.5	1.5		4		1.3		0		0.4	2.5	1.53		0.5		0.8		
※1.9	1.9	0	4.5	±0.3	1.7	-0.3	0.4	±0.03	2.5	3	1.93	+0.075	0.5	+0.1	1		
2	2	-0.09	5		1.7		0.4		3.2	2.05	0		0.5		1		
※2.3	2.3	6	2		2		0.4		4	2.35	0.5		1				
2.5	2.5	-0.12	6	±0.4	2.1	0	0.4	±0.04	3.2	4	2.55	+0.09	0.5	0	1		
3	3		7		2.6		0.6		4	3.05	0.7		1				
※3.2	3.2		7		2.8		0.6		4	3.25	0.7		1.2				
4	4	0	9	±0.5	3.5	-0.35	0.6	±0.05	5	7	4.05	+0.11	0.7	+0.14	1.2		
5	5	-0.12	11		4.3		0.6		6	5.05	0		0.7		1.2		
6	6	12	5.2		0.8		7		6.05	0.9	1.2						
7	7	-0.15	14	±0.6	6.1	0	0.8	±0.06	8	11	7.1	+0.13	0.9	0	1.5		
8	8		16		6.9		0.8		9	8.1	0.9		1.8				
9	9		18		7.8		0.8		10	9.1	0.9		2				
10	10	-0.18	20	±0.7	8.7	0	1	±0.07	11	15	10.15	+0.14	1.15	0	2		
12	12		0		23		10.4		0	1	13		18		12.15	1.15	2.5
15	15		-0.18		29		13		-0.45	1.5	16		24		15.15	0	1.65
19	19	0	37	±0.8	16.5	0	1.5	±0.08	20	31	19.15	+0.13	1.65	0	3.5		
24	24	-0.21	44		20.8		0		-0.5	2	25		38		24.15	0	2.2

材質:ばね用鋼 硬さ:44~53HRC 表面処理:亜鉛めっき3価クロメート ACP(磷酸塩被膜)
材質:ばね用ステンレス鋼

注意点

- ※印を付したものの及び、d₂寸法はオチアイ規格となります。
- E形止め輪のスタック梱包はサイズと材質により、3種類のスタックを行っています。
 - ETW-0.6~1までの小径サイズは、レールに1000個をスタックしています。
 - ETW-1.2~12まで紙テープで200個をスタックしています。
 - ステンレスは、φ10までのサイズをビニールテープでスタックしています。
 - スタック品をご希望の際は、その旨ご指定ください。
- 市場性の無い製品は在庫が無い場合があります。ご購入の際は事前にご確認ください。