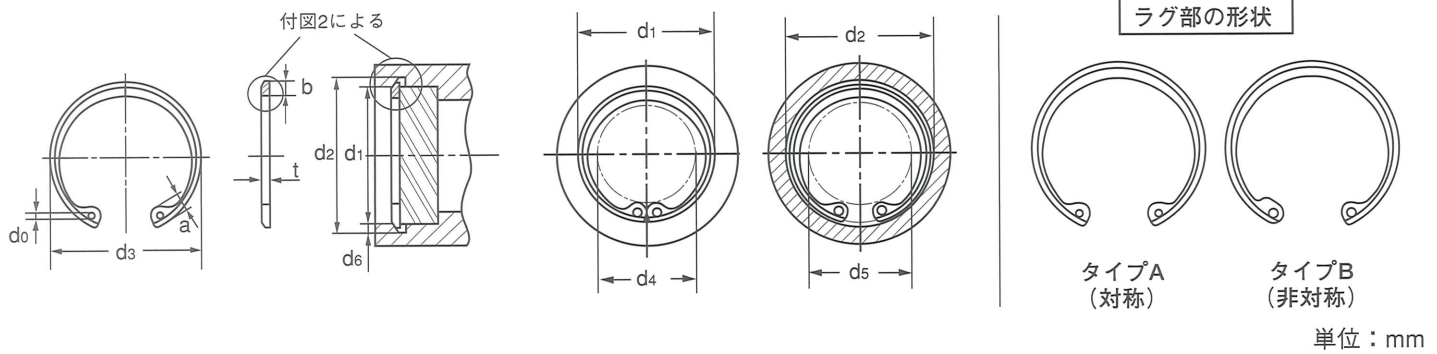


ペペル形穴用止め輪 (標準品)



単位：mm

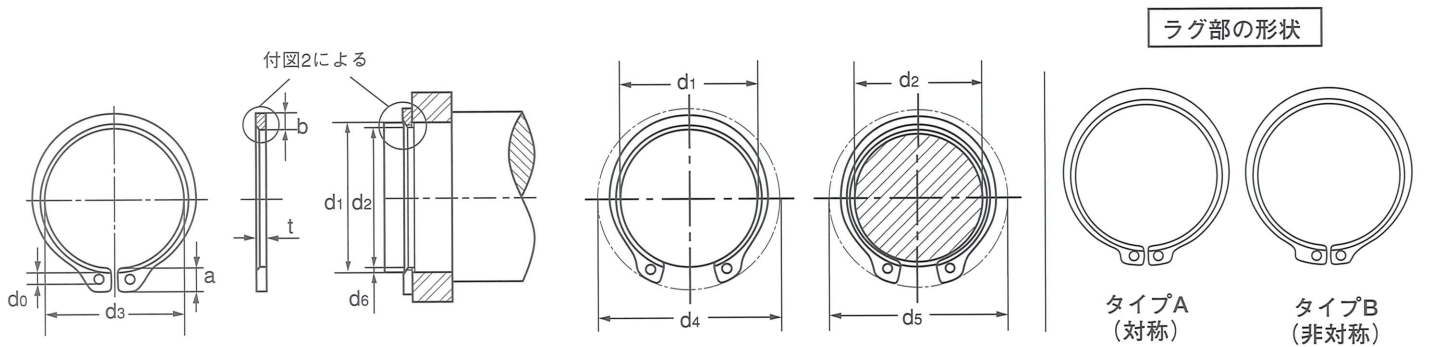
サイズNo.	止 め 輪									ラグ部の形状	適 用 す る 穴							
	d ₃		t		U		a	b	d ₀		d ₁	d ₂			m		d ₆	
	基本寸法	公差	基本寸法	公差	基本寸法	公差						基本寸法	公差	T.I.R	基本寸法	公差		
MT-	26	28.9	+0.4 -0.25	1	±0.05	0.84	±0.025	4	2.7	1.5	B	26	28	+0.08 0	0.1	0.9	+0.1 0	1
	28	31.1	+0.65	1.3	±0.06	1.02	±0.03	4.6	2.95	1.9	B	28	30.1	+0.1 0	0.1	1.1		1.05
	30	33.4		1.3		1.02		4.6	3.05	1.9	B	30	32.1		0.13	1.1	1.05	
	32	35.35	-0.5	1.3	±0.08	0.99	±0.03	4.6	3.15	1.9	A	32	34.3	+0.13 0	0.13	1.3	1.15	
	35	38.75		1.3		0.97		4.6	3.3	1.9	B	35	37.5		0.13	1.1	1.25	
	40	44.25	+0.9 -0.65	1.6	±0.07	1.22	±0.04	5.1	4	1.9	B	40	42.8	+0.15 0	0.13	1.3	1.4	
	42	46.6		1.6		1.19		5.75	4.25	1.93	A	42	45		0.13	1.3	1.5	
	47	52.15	1.6	1.17	5.94	4.3	2.31	B	47	50.4	0.13	1.3	1.7					
	52	57.9	+1 -0.75	2	±0.07	1.52	±0.04	6.4	4.7	2.3	B	52	55.7	+0.15 0	0.15	1.6	1.85	
	80	89.1	±1.4	2.77	±0.07	2.1	±0.06	7.9	6.65	3.2	A	80	85.9	0	0.15	2.3	2.95	

材質:ばね用鋼 硬さ:44~52HRC 表面処理:ACP(燐酸塩被膜)

注意点

1. 市場性の無い製品は在庫が無い場合があります。ご採用の際は事前にご確認ください。

ペペル形軸用止め輪 (標準品)



単位：mm

サイズNo.	止 め 輪									ラグ部の形状	適 用 す る 軸							
	d ₃		t		U		a	b	d ₀		d ₁	d ₂			m		d ₆	
	基本寸法	公差	基本寸法	公差	基本寸法	公差						基本寸法	公差	T.I.R	基本寸法	公差		
NT-	30	27.9	+0.25	1.3	±0.06	1.04	±0.03	4.9	3.3	1.9	B	30	28.15	0	0.13	1.1	+0.1	0.93
	35	32.3	-0.4	1.3	0.99	4.6		3.9	1.9	B	35	32.55	-0.1	0.13	1.1	0	1.23	
	50	46.2	+0.35 -0.35	1.6	±0.08	1.19	±0.04	6.2	5.1	3.12	B	50	46.8	0	0.13	1.3	+0.15	1.6
	60	55.8	+0.35 -0.65	2		1.52		6.75	5.7	3.12	A	60	56.2	-0.15	0.15	1.7	0	1.9

材質:ばね用鋼 硬さ:44~52HRC 表面処理:ACP(燐酸塩被膜)

注意点

1. 市場性の無い製品は在庫が無い場合があります。ご採用の際は事前にご確認ください。