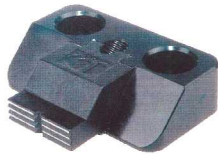


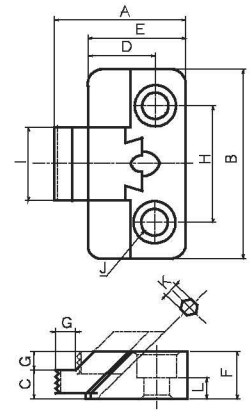
スライドクランプ ASG タイプ

SLIDE CLAMP TYPE ASG



AS=黒皮用
AG=加工済用

- 材 質 S45C
- 仕 上 黒染
- 硬 度 HRC38°



(寸法表)		販売は1ヶ単位											単位 長さ(mm) 質量約(kg)	
No.	用途	A	B	C	D	E	F	G	H	I	J	K	L	質量
TC-08AS	黒皮用	45	65	10	23	34	16	7	40	25	M 8	5	7	0.2
TC-12AS	黒皮用	66	85	12	33	48	22	12	50	35	M 12	6	9	0.6
TC-16AS	黒皮用	86	100	16	48	68	30	14	50	40	M 16	8	13	1.3
TC-08AG	平面用	47	65	10	23	34	16	7	40	25	M 8	5	7	0.2
TC-12AG	平面用	67	85	12	33	48	22	12	50	35	M 12	6	9	0.6
TC-16AG	平面用	88	100	16	48	68	30	14	50	40	M 16	8	13	1.3

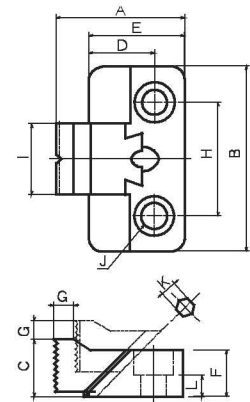
スライドクランプ BSG タイプ

SLIDE CLAMP TYPE BSG



BS=黒皮用
BG=加工済用

- 材 質 S45C
- 仕 上 黒染
- 硬 度 HRC38°



(寸法表)		販売は1ヶ単位											単位 長さ(mm) 質量約(kg)	
No.	用途	A	B	C	D	E	F	G	H	I	J	K	L	質量
TC-08BS	黒皮用	45	65	20	23	34	16	7	40	25	M 8	5	7	0.22
TC-12BS	黒皮用	65	85	29	33	48	22	12	50	35	M 12	6	9	0.65
TC-16BS	黒皮用	86	100	39	48	68	30	14	50	40	M 16	8	13	1.40
TC-08BG	平面用	47	65	20	23	34	16	7	40	25	M 8	5	7	0.22
TC-12BG	平面用	67	85	29	33	48	22	12	50	35	M 12	6	9	0.65
TC-16BG	平面用	87	100	39	48	68	30	14	50	40	M 16	8	13	1.40

スピーディーロック

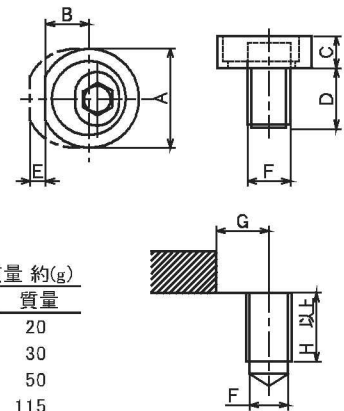
SPEADY LOCK



- 材 質 S45C
- 硬 度 HRC35°

特長

- 薄物ワークや量産物のクランプに最適です。
- 異形物でも簡単にクランプ出来ます。
- クランプ操作は簡単でスピーディーです。
- コンパクト設計で大きなストローク、治具設計にも便利です。
- 繰り返し作業に適する材質と硬度で、ワークやロックスクレューの接触面へのヘタリがありません。



(寸法表)		単位 長さ(mm) 質量約(g)									
No.	A	B	C	D	E	F	G	H	レンチ	質量	
SLN-8	24	11.0	6	12.8	3	M8 P=1.25	11.5	17	5	20	
SLN-10	26	11.8	8	14.3	4	M10 P=1.5	12.5	22	6	30	
SLN-12	30	13.5	9	17.8	5	M12 P=1.75	14.5	22	8	50	
SLN-16	38	16.0	12	20.8	6	M16 P=2.0	17.5	26	10	115	

T-スロット ミニクランプ

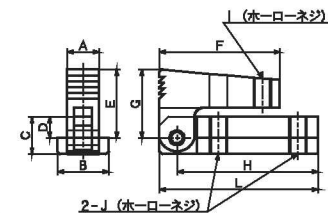
T-SLOT MINI CLAMP



(2ヶ1組)

- 材 質 S45C
- 硬 度 HRC35°

薄物ワークのクランプに最適です。
T溝を利用する事で簡単にセットアップが完了します。
締付は、レンチでホーローネジを締付けるだけですぐに作業が開始出来ます。



(寸法表)		単位 長さ(mm) 質量約(kg)										
No.	A	B	C	D	E	F	G	H	I	J	L	質量(1組)
TMC-1218	10.8	17.5	12.7	7.2	23.2	41	22	48	M 6X16	M 6X12	54	0.18
TMC-1422	13.8	22.2	15.8	7.1	24.1	41	24	46	M 6X16	M 6X16	54	0.30
TMC-1625	15.8	25.4	15.8	7.1	27.1	50	27	55	M 8X20	M 8X16	65	0.44
TMC-1828	17.5	28.5	19.0	7.9	28.9	50	29	55	M 8X20	M 8X20	65	0.58
TMC-2032	19.7	31.7	25.4	11.4	33.9	50	34	60	M 10X22	M 10X25	65	0.80