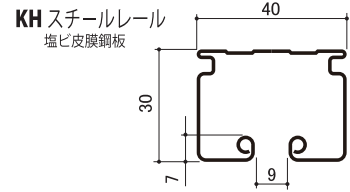
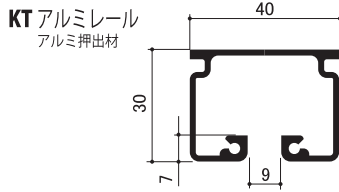
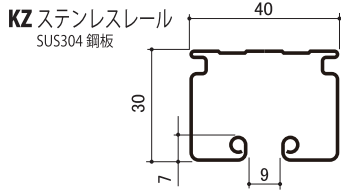
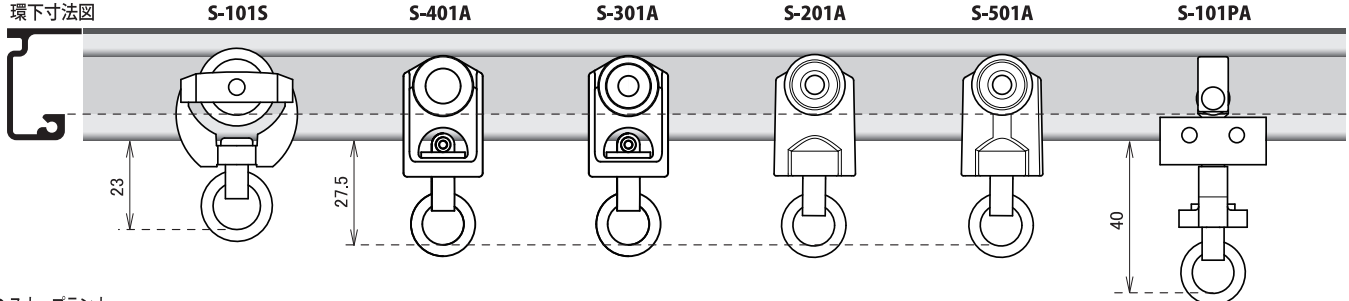


カーテンレール部品 寸法図

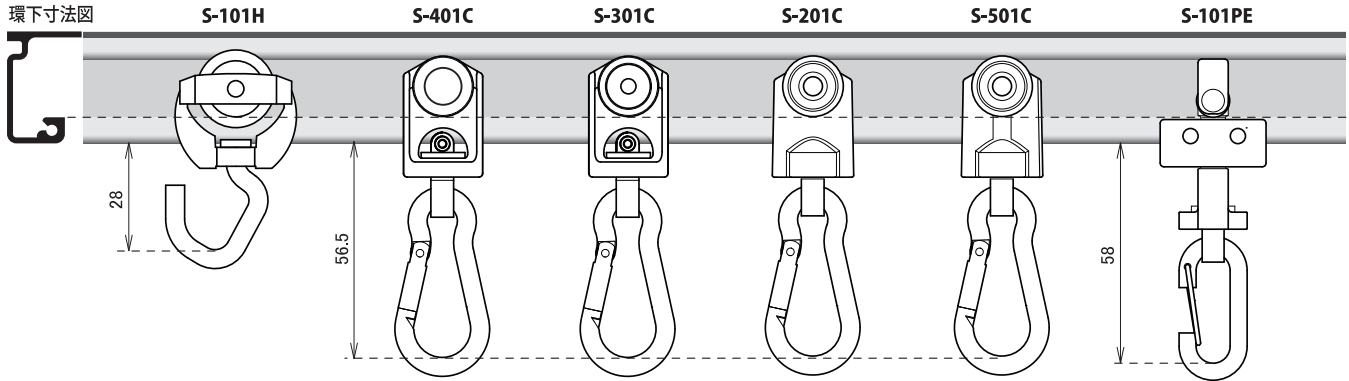
レクト40



●ランナー
環下寸法図

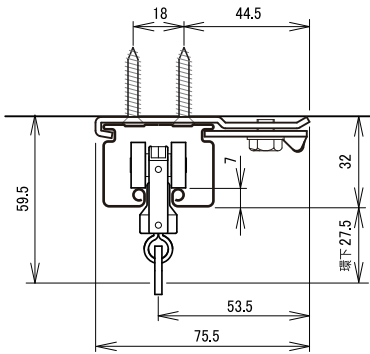


●スナップランナー
環下寸法図

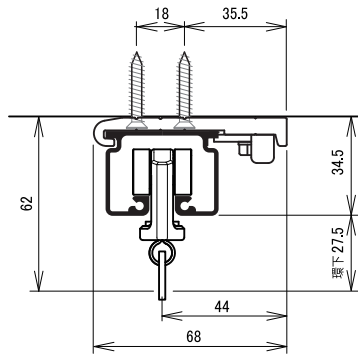


●ブラケット組寸法図 天井シングルブラケットは用途に合った【皿頭呼び径4】のねじをご使用ください。

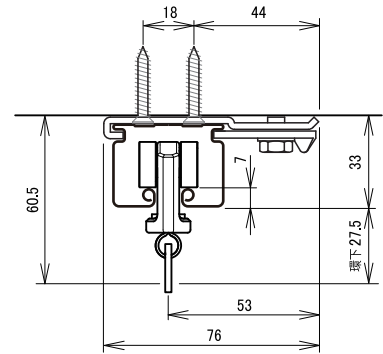
S-323 + KZ ステンレスレール



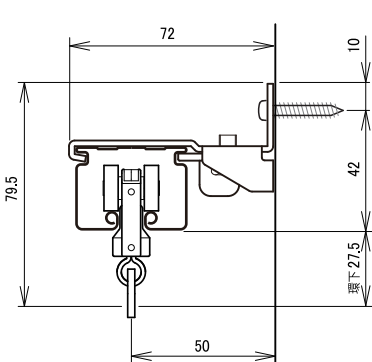
S-123A + KT アルミレール



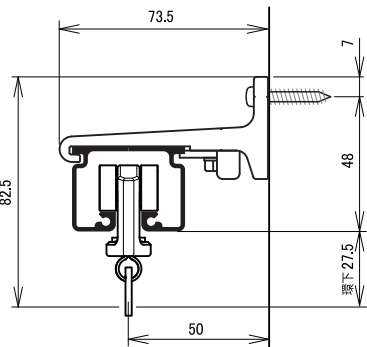
S-123 + KH スチールレール



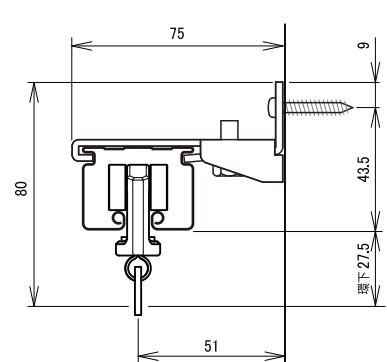
S-320 + KZ ステンレスレール



S-120A + KT アルミレール



S-120 + KH スチールレール



※スナップランナーで使用する場合、環下寸法は 56.5mmです。スナップランナーと天井ブラケットの組図例は **P.54** に記載しています。