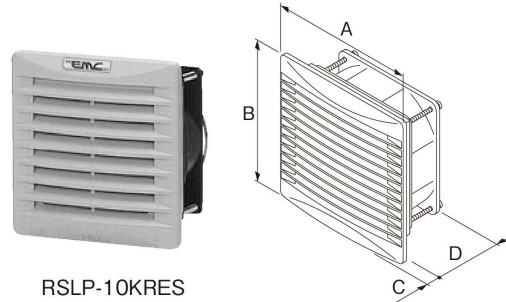


- 強制換気とシールド効果に優れた換気扇付ルーバーです。
- フィルタの交換は工具が不要です。
- リサイクル性を考え分離・分解が容易です。

●仕様

使用温度	-10~+60℃
材質	カバー：AES樹脂 ボデー：PBT+PC樹脂 シールド金具：ステンレス



RSLP-10KRES

主な付属品

- プラグコード※2 (リード線タイプは除く)
- 取付ねじ
- 取扱説明書

■フィルタ付(ポリエステル製、除塵率50%)

定格周波数:50/60Hz 屋内用IP3X^{※1}

納期区分	ライトベージュ色		クリーム色		標準価格 円	定格電圧 V (単相)	寸法 mm				最大風量 m ³ /min	最大静圧 Pa	定格消費電力 W	騒音 dB(A)	入力端子	取付ファン
	品名記号	納期区分	品名記号	納期区分			A	B	C	D						
◎	RSLP-10KRES	◎	RSLP-10KRCE	◎	18,500	AC100	100	100		49	0.18/0.22	25/37	9.4/7.8	約 34/39	リード線	MU825S-13-F1 ^{※3}
◎	RSLP-10K-2RES	◎	RSLP-10K-2RCES	◎	18,500	AC200	100	100		49	0.18/0.22	25/37	9.9/8.0	約 34/39	リード線	MU825S-43-F6 ^{※3}
◎	RSLP-12KRES	◎	RSLP-12KRCE	◎	20,000	AC100	120	120	10	63	0.32/0.39	39/53	9.6/8.2	約 37/42	2端子	PF-091C
◎	RSLP-12K-2RES	◎	RSLP-12K-2RCES	◎	20,000	AC200	120	120	10	63	0.32/0.39	39/53	10/8.3	約 37/42	2端子	PF-091C-2
◎	RSLP-15KRES	◎	RSLP-15KRCE	◎	22,500	AC100	150	150		63	1.0/1.2	82/91	14/13	約 48/52	2端子	PF-121
◎	RSLP-15K-2RES	◎	RSLP-15K-2RCES	◎	22,500	AC200	150	150		63	1.0/1.2	82/91	14/13	約 48/52	2端子	PF-121-2
◎	RSLP-20KES	◎	RSLP-20KCE	◎	34,500	AC100	200	200	12	64	2.5/3.1	144/189	30/32	約 57/62	2端子	PF-150A
◎	RSLP-20K-2ES	◎	RSLP-20K-2CES	◎	34,500	AC200	200	200	12	64	2.5/3.1	144/189	30/32	約 57/62	2端子	PF-150-2A

◎代理店様在庫品 ◎物流センター在庫品 ①③⑤⑦標準品(納期別) ◎受注品

※1.上記IP性能以上のキャビネットに取付けた場合のキャビネットのIP性能を示します。当社判定基準による評価結果です。

※2.付属のプラグコードにはコンセント差し込み用のプラグは付いておりませんのでご注意ください。

※3.交換用のファンについては、別途ご用意ください。

ご注意 1.屋内で使用するキャビネットに取付けてください。

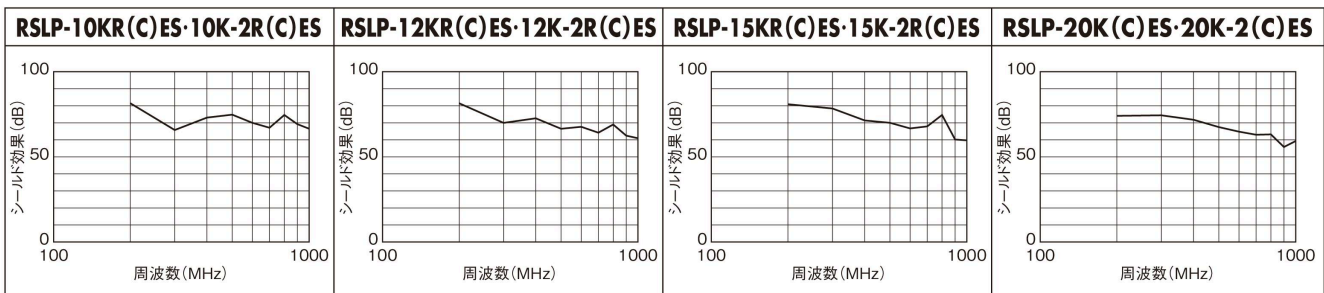
2.最大風量・最大静圧の測定方法はダブルチャンバー方式です。

3.RSLP-10KR(C)ES・10K-2R(C)ESはリード線タイプのため、プラグコードは付属していません。

4.風向きを逆にして使用する場合(吸気)は吸気用スペースが必要になりますので、別途ご用意ください。

■オプションのフィルタにつきましては、651頁をご参照ください。

■電磁波シールド特性(当社測定方法による)



■取付寸法図は829頁をご参照ください。

取付面には導電性を確保してください。(823頁の導電粘着テープをご利用ください。)

■機種選定方法は熱関連機器選定ガイドをご利用ください。(ホームページからご利用可能です。)

使用上のお願い

1. 運搬、取付作業の際に衝撃を加えないでください。
2. 吸込口および吐出口の通風を妨げるような取付けはしないでください。
3. キャビネットには必ず通風口(吸気口、排気口)を設けてください。
4. 定格電圧以外での使用は、故障原因となりますので使用できません。
5. 水滴がかかる場所、屋外での使用は絶対しないでください。
6. 塩分を多く含んだ環境下、塩分を含んだ水がかかる場所では使用しないでください。
7. 振動・衝撃などのある場所では使用しないでください。
8. 高温、高湿、腐食性ガス、可燃性ガスなどの雰囲気での使用はしないでください。
9. 極度に塵埃、オイルミストなどが多い所での使用はお避けください。

騒音値に関するご注意

騒音値は反響の少ない無響音室(あるいは静かな部屋)で測定した時の値です。現地での据付環境および、反響によって騒音値は大きく影響されますのでご注意ください。

