

BP22 鉄製基板



材質	鉄
板厚	2.3mm

クリーム塗装
2.5Y8/2

単位：mm

納期区分	品名記号	標準価格 円	寸法 mm		製品質量 kg	適用キャビネット
			F(ヨコ)	G(タテ)		
◎	BP22-254	2,050	170	320	1.0	—
◎	BP22-255	2,400	〃	420	1.3	—
◎	BP22-256	2,700	〃	520	1.5	—
◎	BP22-257	3,050	〃	620	1.8	—
◎	BP22-258	3,600	〃	720	2.1	—

片扉 ヨコ寸法400mmの扉用

両扉 ヨコ寸法800mmの左右扉用

◎	BP22-33	1,850	220	220	0.9	500以上のキャビネット
◎	BP22-34	2,400	〃	320	1.2	500以上の〃
◎	BP22-35	2,850	〃	420	1.6	600以上の〃
◎	BP22-36	3,350	〃	520	2.0	700以上の〃
◎	BP22-37	3,750	〃	620	2.3	800以上の〃
◎	BP22-38	4,050	〃	720	2.7	900以上の〃
◎	BP22-310	5,250	〃	920	3.4	1,100以上の〃

片扉 ヨコ寸法450mmの扉用

両扉 ヨコ寸法900mmの左右扉用

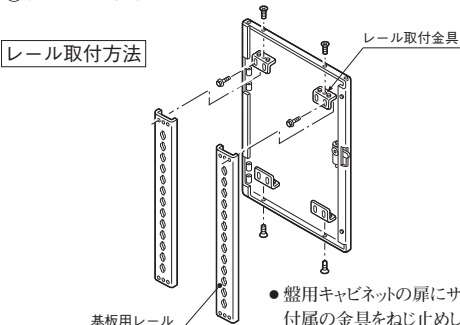
◎	BP22-354	2,550	270	320	1.5	500以上のキャビネット
◎	BP22-355	3,050	〃	420	1.9	600以上の〃
◎	BP22-356	3,750	〃	520	2.4	700以上の〃
◎	BP22-357	3,900	〃	620	2.8	800以上の〃
◎	BP22-358	4,250	〃	720	3.3	900以上の〃
◎	BP22-359	5,050	〃	820	3.7	1,000以上の〃
◎	BP22-3510	5,450	〃	920	4.2	1,100以上の〃
◎	BP22-3511	6,250	〃	1,020	4.6	1,200の〃

片扉 ヨコ寸法500mmの扉用

両扉 ヨコ寸法1000mmの左右扉用

◎	BP22-43	2,400	320	220	1.2	500以上のキャビネット
◎	BP22-44	2,700	〃	320	1.8	500以上の〃
◎	BP22-45	3,350	〃	420	2.3	600以上の〃
◎	BP22-46	3,750	〃	520	2.8	700以上の〃
◎	BP22-47	4,250	〃	620	3.3	800以上の〃
◎	BP22-48	4,700	〃	720	3.9	900以上の〃
◎	BP22-49	5,250	〃	820	4.4	1,000以上の〃
◎	BP22-410	5,900	〃	920	4.9	1,100以上の〃
◎	BP22-411	6,400	〃	1,020	5.4	1,200の〃

◎物流センター在庫品



両扉 ヨコ寸法1100mmの左右扉用

納期区分	品名記号	標準価格 円	寸法 mm		製品質量 kg	適用キャビネット
			F(ヨコ)	G(タテ)		
◎	BP22-453	2,550	370	220	1.4	500以上のキャビネット
◎	BP22-454	2,850	〃	320	2.0	500以上の〃
◎	BP22-455	3,750	〃	420	2.6	600以上の〃
◎	BP22-456	4,250	〃	520	3.2	700以上の〃
◎	BP22-457	4,700	〃	620	3.8	800以上の〃
◎	BP22-458	5,050	〃	720	4.4	900以上の〃
◎	BP22-459	5,900	〃	820	5.0	1,000以上の〃
◎	BP22-4510	6,400	〃	920	5.6	1,100以上の〃
◎	BP22-4511	6,850	〃	1,020	6.2	1,200の〃

片扉 ヨコ寸法600mmの扉用

両扉 ヨコ寸法1200mmの左右扉用

◎	BP22-53	2,850	420	220	1.6	500以上のキャビネット
◎	BP22-54	3,350	〃	320	2.3	500以上の〃
◎	BP22-55	4,050	〃	420	3.0	600以上の〃
◎	BP22-56	4,400	〃	520	3.7	700以上の〃
◎	BP22-57	5,050	〃	620	4.3	800以上の〃
◎	BP22-58	5,750	〃	720	5.0	900以上の〃
◎	BP22-59	6,250	〃	820	5.7	1,000以上の〃
◎	BP22-510	6,700	〃	920	6.4	1,100以上の〃
◎	BP22-511	7,500	〃	1,020	7.0	1,200の〃

片扉 ヨコ寸法700mmの扉用

◎	BP22-63	3,350	520	220	2.0	500以上のキャビネット
◎	BP22-64	3,750	〃	320	2.8	500以上の〃
◎	BP22-65	4,400	〃	420	3.7	600以上の〃
◎	BP22-66	5,250	〃	520	4.5	700以上の〃

機器取付可能質量は……

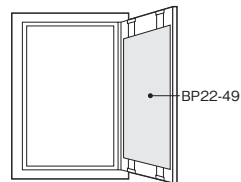
$$\text{扉の取付可能質量 (739頁一覧表)} - (\text{基板用レールの質量} + \text{鉄製基板の質量})$$

〔例〕 ヨコ500mm、タテ1,000mm(片扉)の
キャビネットをご使用の場合

- 最大寸法の基板 (BP22-49) をご利用の場合は扉への機器取付可能質量 (739頁) より基板用レール・鉄製基板の質量をマイナスしてください。

$$17\text{kg} - (1.8\text{kg} + 4.4\text{kg}) = 10.8\text{kg}$$

となります。



- タテ寸法の短い基板 (BP22-45) をご利用の場合は

$$17\text{kg} - (1.8\text{kg} + 2.3\text{kg}) = 12.9\text{kg}$$

となります。

