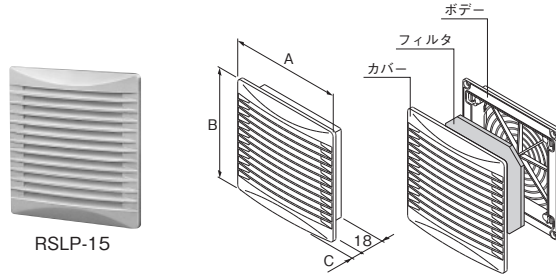


デザイン性に優れたワンタッチ取付ルーバー！

- フィルタの交換は工具が不要です。
- リサイクル性を考え、分離・分解が容易です。
- 換気扇付R形ルーバーとセットで使用していただくことにより換気効果が高まります。

材 質	カバー: AES樹脂製 ボデー: PBT+PC樹脂製
-----	-------------------------------



RSLP-15

- 主な付属品
- 取付ねじ
 - 取扱説明書

●フィルタ付 (ポリエステル製、除塵率50%)

屋内用 IP3X

納期区分	ライトベージュ色		クリーム色		標準価格 円	セット内容	寸法 mm			換気面積 cm ²	取付可能ファン
	品名記号	品名記号	品名記号	品名記号			A	B	C		
◎	RSLP-10	RSLP-10C			7,350	2コ入	100	100		23	□80mmのファン
◎	RSLP-12	RSLP-12C			8,450		120	120	10	30	□92mmのファン
◎	RSLP-15	RSLP-15C			10,000		150	150		55	□120mmのファン
◎	RSLP-20	RSLP-20C			13,500		200	200	12	113	φ150mmのファン

- ※1. 上記IP性能以上のキャビネットに取付けた場合のキャビネットのIP性能を示します。当社判定基準による評価結果です。
- ※2. ファンの取付けには、適正な長さの樹脂用タッピンねじが必要となります。
- 取付寸法図は678頁、機種選定方法は655頁、オプションのフィルタは659頁をご参照ください。
- 電磁シールド仕様(837頁)もごございますのでご用命ください。

数量割引商品

上記商品は、**[2コ入×10セット⇒20コ]** 以上の場合、経済的な数量割引商品もごございますのでご用命ください。ご注文の際は品名記号の末尾に **[-Q]** をつけてご用命ください。
(例) **RSLP-10→RSLP-10-Q** となります。
価格など詳細は別途お問い合わせください。

◎注意 換気面積は、フィルタを考慮していません。

RSLP-K 換気扇付R形ルーバー

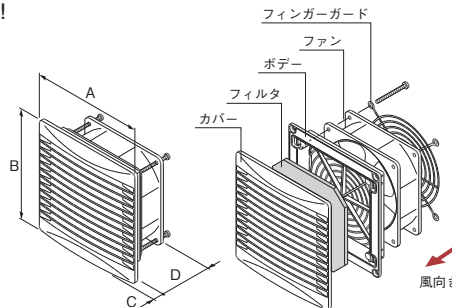
デザイン性に優れたワンタッチ取付けのファン付ルーバー！

- 盤内の強制換気に優れた効果があります。R形ルーバーとセットでの使用をお薦めします。
- フィルタの交換は工具が不要です。
- リサイクル性を考え、分離・分解が容易です。

材 質	カバー: AES樹脂製 ボデー: PBT+PC樹脂製
-----	-------------------------------



RSLP-15K



- 主な付属品
- プラグコード(2m) (リード線タイプは除く)
 - 取付ねじ
 - 取扱説明書

●フィルタ付 (ポリエステル製、除塵率50%)

定格周波数: 50/60Hz 屋内用 IP3X

納期区分	ライトベージュ色		クリーム色		標準価格 円	定格電圧 V(単相)	寸法 mm				最大風量 m ³ /min	最大静圧 Pa	定格消費電力 W	使用温度 °C	騒音 dB(A)	入力端子	取付ファン	旧品名記号
	品名記号	品名記号	品名記号	品名記号			A	B	C	D								
◎	RSLP-10KR	RSLP-10KRC			9,600	AC100	100	100	48	0.24/0.30	24/35	9.4/7.8	-10	約 31/35	リード線	MU825S-13-F1	RSLP-10K(C)	
◎	RSLP-10K-2R	RSLP-10K-2RC			9,600	AC200										MU825S-43-F6	RSLP-10K-2(C)	
◎	RSLP-12KR	RSLP-12KRC			10,000	AC100	120	120		0.36/0.45	38/51	9.6/8.2	-10	約 38/43	2端子	PF-091C	RSLP-12K(C)	
◎	RSLP-12K-2R	RSLP-12K-2RC			10,000	AC200										PF-091C-2	RSLP-12KA-2(C)	
◎	RSLP-15KR	RSLP-15KRC			11,500	AC100	150	150	1.1/1.3	82/88	14/13	+60	約 48/53	2端子	PF-121	RSLP-15K(C)		
◎	RSLP-15K-2R	RSLP-15K-2RC			11,500	AC200									PF-121-2	RSLP-15K-2(C)		
◎	RSLP-20K	RSLP-20KC			18,500	AC100	200	200	2.7/3.2	147/197	30/32		約 56/61		PF-150A	-		
◎	RSLP-20K-2	RSLP-20K-2C			18,500	AC200									PF-150-2A	-		

◎代理店様在庫品 ◎物流センター在庫品 ①③⑤⑦標準品(納期別) (受)受注品

- ※3. 上記IP性能以上のキャビネットに取付けた場合のキャビネットのIP性能を示します。当社判定基準による評価結果です。
- ※4. 付属のプラグコードにはコンセント差し込み用のプラグは付いておりませんのでご注意ください。
- ※5. 交換用ファンについては、別途ご用命ください。
- 上記一部商品は2014年10月より仕様変更(取付ファンの変更)のため、品名記号および一部性能を変更させていただきますのでご了承ください。
- 取付寸法図は678頁、機種選定方法は649頁、オプションのフィルタは659頁をご参照ください。
- 電磁シールド仕様(838頁)もごございますのでご用命ください。

- ◎注意
1. 最大風量・最大静圧の測定方法はダブルチャンバー方式です。
 2. 騒音は反響の少ない無響音室で測定した値です。現地での据付環境、および反響によって騒音値は大きく影響されますのでご注意ください。
 3. RSLP-10KR(C)・10K-2R(C)はリード線タイプのためプラグコードは付属していません。

■648頁の「盤用換気扇 使用上のお願」をお読みの上ご使用ください。
本文の価格には消費税は含まれていません。

熱関連機器
小型送風機
水冷熱交換器
クーラ
熱交換器
換気扇ルーバー
ヒューター
除湿器
温度調節器等
取付寸法図