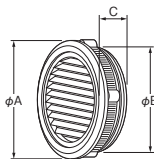


# LP ルーバー



## カンタンな取付けで盤内換気に!

- 自然な通風により盤内を有効に換気できます。 ●防虫用ステンレス製金網付です。
- フィルタは水洗いで再利用可能です。(LP-F)



(取付例) ※1  
屋内用 IP4X

材 質	AES樹脂製
-----	--------

LP-1

納期区分	色		標準価格 円	セット内容	寸法 mm			換気面積 cm <sup>2</sup>	摘要
	ライトベージュ色	クリーム色			φA	φB	C		
◎	LP-0	LP-0C	2,250	2コ入	75	63.6	20	6	
◎	LP-1	LP-1C	2,400		90	75.6		9.5	
◎	LP-2	LP-2C	3,350	2コ入	105	88.8	22.5	16	
◎	LP-3	LP-3C	4,250		120	100.8		21	
◎	LP-4	LP-4C	5,450	2コ入	150	129.8	25	35	
◎	LP-5	LP-5C	6,250		180	158.8		56	

## ●フィルタ付 (ポリエステル製、除塵率70%)

※1 屋内用 IP4X

納期区分	色			標準価格 円	セット内容	寸法 mm			換気面積 cm <sup>2</sup>
	ライトベージュ色	クリーム色	グレー色			φA	φB	C	
◎	LP-0F	LP-0FC	LP-0FG	2,850	2コ入	75	63.6	20	6
◎	LP-1F	LP-1FC	LP-1FG	3,350		90	75.6		9.5
◎	LP-2F	LP-2FC	LP-2FG	4,400	2コ入	105	88.8	22.5	16
◎	LP-3F	LP-3FC	LP-3FG	5,450		120	100.8		21
◎	LP-4F	LP-4FC	LP-4FG	6,550	2コ入	150	129.8	25	35
◎	LP-5F	LP-5FC	LP-5FG	7,350		180	158.8		56

※1.上記IP性能以上のキャビネットに取付けた場合のキャビネットのIP性能を示します。当社判定基準による評価結果です。

■取付寸法図は678頁、機種選定方法は655頁、オプションのフィルタは659頁をご参照ください。

◎注意 1.複数個並べて使用する場合は10mm以上離して取付けてください。  
2.換気面積は、防虫網、フィルタを考慮していません。

### 数量割引商品

上記商品は、**2コ入×50セット⇒100コ**以上の場合、経済的な数量割引商品もございますのでご用命ください。ご注文の際は品名記号の末尾に「-Q」をつけてご用命ください。(LP-4F(C-G)・5F(C-G)は除く)(例) **LP-0→LP-0-Q**となります。価格など詳細は別途お問合わせください。

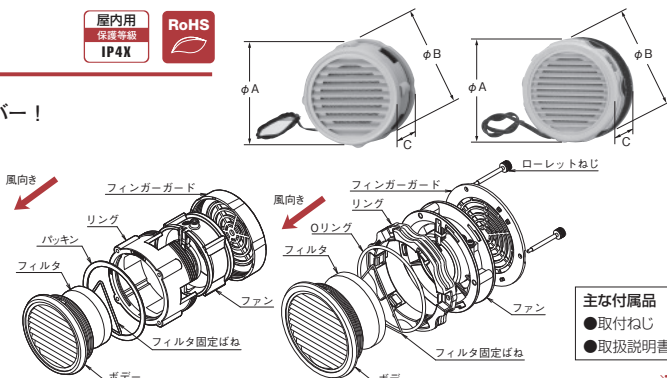
# LP-K 換気扇付丸形ルーバー



## 屋内キャビネットで使用可能なファン付の丸形ルーバー!

- ルーバー(LP)のファン付タイプです。
- 屋内キャビネットの強制換気が可能です。
- インピーダンスプロテクトによりモータの焼損を防止します。
- 丸穴加工のみで、キャビネットに取付け可能です。
- 工具不要で簡単に取付け可能です。

材 質	ボデー:AES樹脂製 リング、フィンガーガード:PBT+PC樹脂製 ファンフレーム:アルミニウム合金 羽根:銅板製(LP-0K、1K)、樹脂製(LP-2K、3K、4K)
-----	---



- 主な付属品
- 取付ねじ
  - 取扱説明書

## ●フィルタ付 (LP-0K,1K :ウレタン製、除塵率35% LP-2K,3K,4K:ポリエステル製、除塵率70%)

※2 屋内用 IP4X

納期区分	色		標準価格 円	定格電圧 V(単相)	寸法 mm			最大風量 m <sup>3</sup> /min	最大静圧 Pa	定格消費電力 W	使用温度 °C	騒音 dB(A)	入力端子
	ライトベージュ色	クリーム色			φA	φB	C※3						
◎	LP-0K	LP-0KC	8,800	AC100	75	80	50.5	0.05/0.07	12/18	7/6	-10~+70	約26/29	リード線 (1m)
◎	LP-0K-2	LP-0K-2C	8,800	AC200						11/9			
◎	LP-1K	LP-1KC	9,100	AC100	90	80	47.5	0.08/0.09	12/18	7/6			
◎	LP-1K-2	LP-1K-2C	9,100	AC200						11/9			
◎	LP-2K	LP-2KC	9,600	AC100	105	112	55	0.16/0.19	33/46	7/6	約36/41		
◎	LP-2K-2	LP-2K-2C	9,600	AC200						10/9	約38/43		
◎	LP-3K	LP-3KC	10,000	AC100	120	124	55	0.28/0.35	41/57	10/9	約38/43		
◎	LP-3K-2	LP-3K-2C	10,000	AC200									
◎	LP-4K	LP-4KC	11,500	AC100	150	154	58	0.57/0.60	40/43	14/12	約43/45		
◎	LP-4K-2	LP-4K-2C	11,500	AC200									

◎代理店様在庫品 ◎物流センター在庫品 ①③⑤⑦標準品(納期別) ◎受注品

※2.上記IP性能以上のキャビネットに取付けた場合のキャビネットのIP性能を示します。当社判定基準による評価結果です。

※3.キャビネット内にファンの一部が突出していますので、機器などの取付けを考慮したキャビネットをご選定ください。

■交換用ファンについては別途ご用命ください。

■LP-0K(-2)(C)、1K(-2)(C)用のフィルタについては別途ご用命ください。

◎注意 最大風量・最大静圧の測定方法はダブルチャンバー方式です。

■648頁の 盤用換気扇 使用上のお願いを お読みの上ご使用ください。

■取付寸法図は678頁、機種選定方法は649頁、オプションのフィルタは659頁をご参照ください。