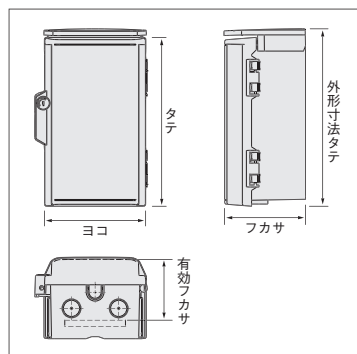


キー付耐候プラボックス(OPK-A)の透明扉タイプ!

- 扉が透明のため内部機器の監視に適しています。
- N200番キーによる施錠が可能です。(※1)
- 耐候性の良いAAS樹脂を採用。日差しによる変色や機械強度の低下が少なく、屋外使用に適しています。
- 取手部とキー部が一体の新ロック構造により、機器収納スペースが広くとれます。
- 保護等級はIP44です。
- 全機種ボール取付用の取付バンド穴が付いています。
- 全機種底面と背面に配線穴用ノックアウトが付いています。



オプション

- BP14-G グロメット (355頁)
- PCM コン柱用金具 (354頁)
- PKM 仮設用金具 (355頁)
- BP82 危険プレート (812頁)
- BP83-3 取扱責任者ラベル (813頁)

材質	ボデー・屋根: AAS樹脂 扉: アクリル樹脂
色彩	ボデー・屋根: Nホワイトグレー色(N8.5) 扉: ライトスモーク色
取付基板	木製基板 (OPK12-1525CA ~ OPK16-235CA : 9mm) (OPK16-254CA ~ OPK20-65CA : 15mm)
ボックス板厚	扉・ボデー2.2~3.5mm
ハンドル	シリンダー錠(キーNo.N200 : 1コ付属) ※1
扉形式	片扉

※1. 鍵番号の変更はできません。



●屋根付・透明扉

屋外用 IP44 単位: mm

納期区分	品名記号	標準価格円	寸法※2			外形寸法			木製基板寸法			有効フカサ	製品質量kg	従来商品相当品	摘要
			ヨコ	タテ	フカサ	タテ	ヨコ	ヨコ	タテ	タテ					
◎	OPK12-1525CA	1,950	150	250	120	264	90	160	87	0.68	OPK12-1525C	シュリンク(ビニール)梱包品			
◎	OPK12-2525CA	2,650	250	〃	〃	〃	190	〃	90	1.0	—	〃			
◎	OPK14-23CA	2,750	200	300	140	313	140	210	110	1.0	OPK14-23C	〃			
◎	OPK14-33CA	3,400	300	〃	〃	314	240	〃	〃	1.4	OPK14-33C	小箱梱包品			
◎	OPK16-235CA	4,150	200	350	160	365	140	260	130	1.2	—	〃			
◎	OPK16-254CA	4,950	250	400	〃	416	190	310	〃	2.0	OPK16-254C	〃			
◎	OPK16-353CA	5,500	350	300	〃	319	290	210	〃	2.2	—	〃			
◎	OPK16-44CA	7,900	400	400	〃	419	340	310	〃	3.3	—	〃			
◎	OPK18-35CA	9,700	300	500	180	520	220	390	149	3.3	—	〃			
◎	OPK18-43CA	7,350	400	300	〃	321	340	210	150	2.7	OPK18-43C	〃			
◎	OPK18-54CA	10,500	500	400	〃	421	420	290	148	4.3	OPK18-54C	〃			
◎	OPK20-45CA	12,500	400	500	200	521	320	390	169	4.5	OPK20-45C	〃			
◎	OPK20-46CA	14,000	〃	600	〃	621	〃	490	166	5.7	—	〃			
◎	OPK20-55CA	15,500	500	500	〃	521	420	390	165	5.9	—	〃			
◎	OPK20-65CA	18,000	600	〃	〃	〃	520	〃	〃	7.1	—	〃			

◎代理店様在庫品 ◎物流センター在庫品 ①③⑤⑦標準品(納期別) (受)受注品

※2. 寸法は取手部・蝶番部などの突起部および屋根寸法を含んでいません。

■上記商品の大型カートン(一梱)入数は342頁をご参照ください。大量使用時および在庫管理時にご利用ください。

●機種別ブレーカ収納数一覧表、収納ブレーカー一覧は352・353頁をご参照ください。