

FA機械向キャビネット・オプション

BP16-M アイボルトセット (FUL用)



- 移動及び、据付時にご利用ください。
- FULキャビネットのアイボルト取付穴を利用して取付けてください。



BP16-M12E

材 質	鉄
表 面 処 理	クロメートめっき
サ イ ズ	M12×22

納期区分	品名記号	標準価格 円	セット内容	製品質量 kg	適用キャビネット
◎	BP16-M12E	3,900	4コ入	0.8	FUL全機種

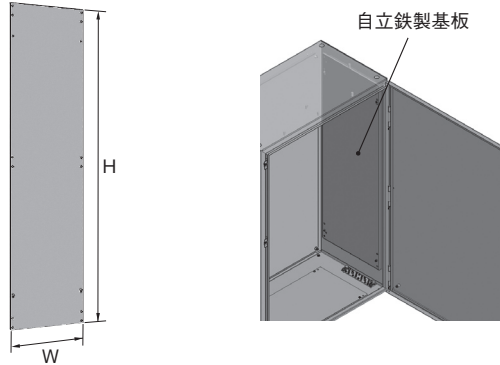
BP22-ZJ 自立鉄製基板 (FUL用)



- キャビネット側面へ組付け可能な鉄製基板です。
- 機器等の据置・実装にご利用ください。

材 質	鉄 (溶融めっき鋼板)
板 厚	2.3mm

機器取付可能質量:30kg



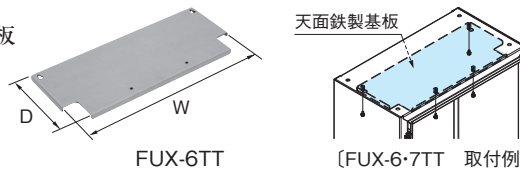
納期区分	品名記号	標準価格 円	寸 法		製品質量 kg	適用キャビネット (側面取付用)
			W(ヨコ)	H(タテ)		
⑦	BP22-2504ZJ	5,450	255	440	2.3	FUL35-□6
⑦	BP22-2506ZJ	6,250		640	3.3	FUL35-□8
⑦	BP22-2508ZJ	7,050		840	4.3	FUL35-□10
⑦	BP22-2511ZJ	8,650		1,140	5.9	FUL35-□13
⑦	BP22-4004ZJ	6,050	405	440	3.6	FUL50-□6
⑦	BP22-4006ZJ	7,650		640	5.2	FUL50-□8
⑦	BP22-4008ZJ	8,450		840	6.7	FUL50-□10
⑦	BP22-4011ZJ	10,000		1,140	9.1	FUL50-□13

FUX-TT 天面鉄製基板 (FUL用)



- ブレーカ取付台 (天面タイプ) (FUX-25B)、中間鉄製基板 左ハーフ (FUX-WT) の取付用としてご利用ください。

材 質	鉄 (溶融めっき鋼板)
板 厚	2.3mm



納期区分	品名記号	標準価格 円	寸 法		製品質量 kg	適用キャビネット
			W(ヨコ)	D(フカサ)		
◎	FUX-6TT	4,800	545	225	2.4	FUL□□-6□□
◎	FUX-7TT	5,250	645	〃	2.9	FUL□□-7□□
◎	FUX-8TT	4,800	555	〃	2.5	FUL□□-8□□
◎	FUX-9TT	5,250	605	〃	2.7	FUL□□-9□□

FUX-B ブレーカ取付台・天面タイプ (FUL用)

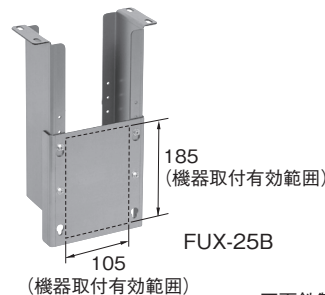


- ブレーカの取付台としてご利用ください。
- 天面鉄製基板 (FUX-TT) に取付けてご使用ください。

材 質	鉄 (溶融めっき鋼板)
板 厚	2.3mm

ご注意

1. 天面鉄製基板 (FUX-TT) は本体に含まれておりません。オプションにてお買い求めください。
2. 天面鉄製基板 (FUX-TT) に4-φ5.7の穴加工が必要となります。



FUX-25B

(機器取付有効範囲)

単位/mm

納期区分	品名記号	標準価格 円	製品質量 kg	適用キャビネット
◎	FUX-25B	4,150	2.4	FUL全機種

◎代理店様在庫品 ◎物流センター在庫品 ①③⑤⑦標準品(納期別) (受)受注品