

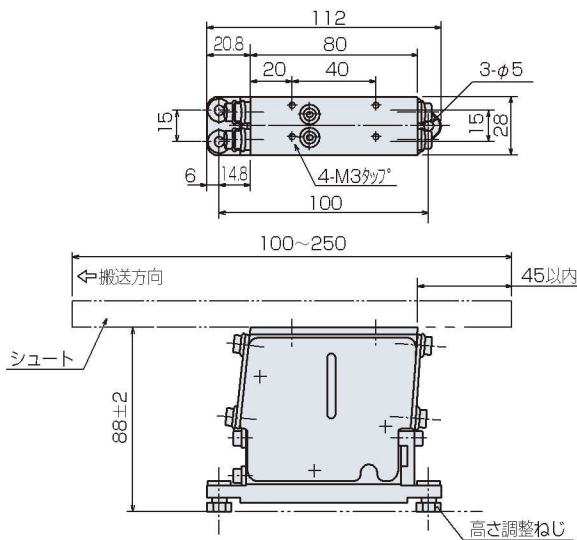
NTNパーツフィーダ

HS シリーズ L 形

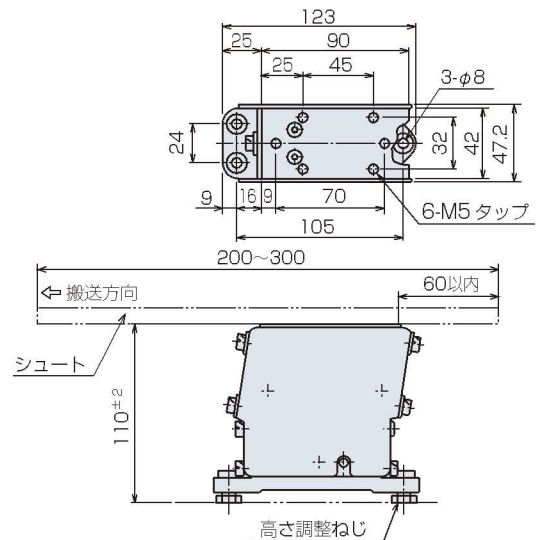
K-HS0521

- 電圧と駆動方式
- 設計変更記号
- 本体サイズ
- 本体形式

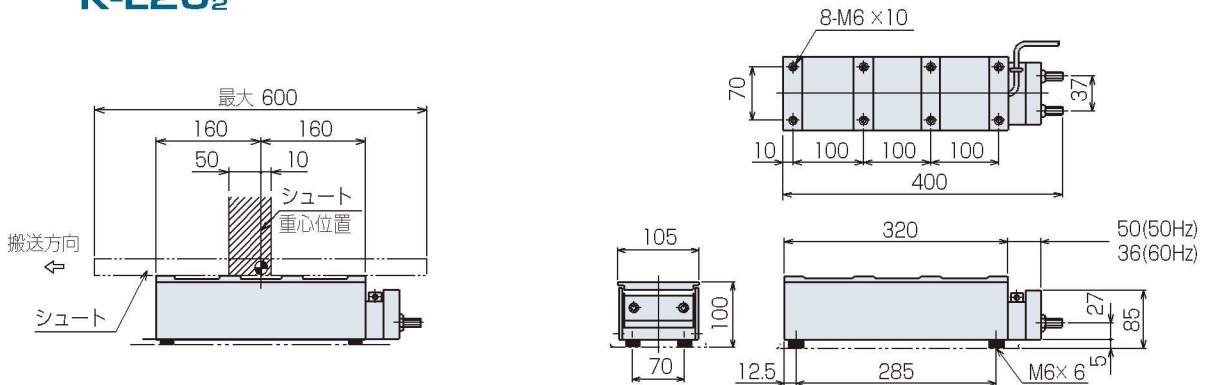
K-HS0521 (高周波形)



K-HS0711 (高周波形)



K-L20²



形式・サイズ	品番	定格電圧 (V)	定格電流 (A)	適用コントローラ ^①	適用板ばね	ばね角度 (°)	振動数 (Hz)	シュート		本体質量 (kg)	備考
								最大長さ(mm)	最大質量(kg)		
HS05	K-HS0521	100	0.16	K-ECF25	K-PLS2-35×9	—	200	250	0.3	1.1	板ばねによる防振架台付
HS07	K-HS0711	100	0.5		K-PLS4-40×6	10°	~300	300	0.6	2.5	
L20	K-L201	100	1.0		K-PLS2-67×15	0°	90~130	600	5.0:(50Hz)	8.0	防振ゴム取付け
	K-L202	200	0.5	4.0:(60Hz)							

① 適用コントローラ欄の品番は代表的なものです。これ以外のコントローラは組合せ表を御参照ください。