

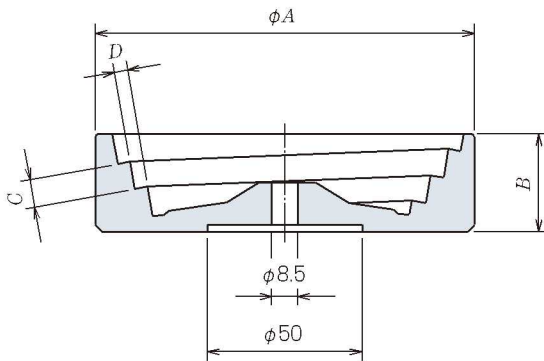
NTNパーツフィーダ

段付き ボウル(1)

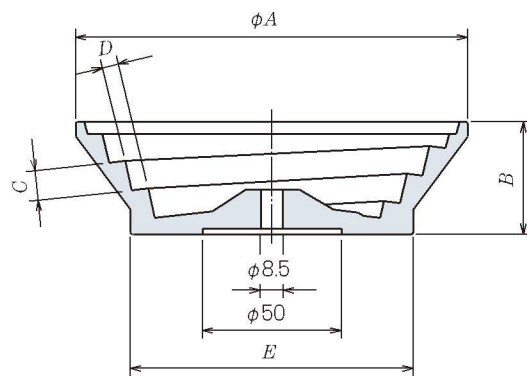
K-B10RC1401

ボウル追番
ボウル外径
ボウル形式(C:段付き,D:皿,
Z:円筒,K:円すい)
供給方向(R:時計回り,L:反時計回り)
本体サイズ
ボウル単体記号

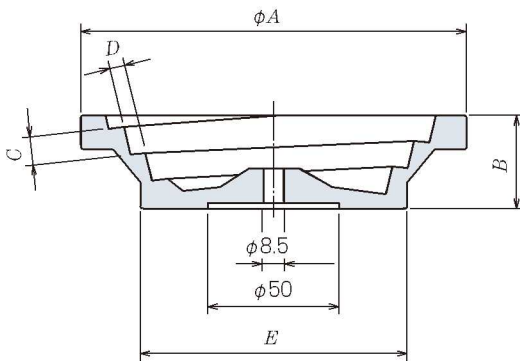
K-B10^{RC}C1201



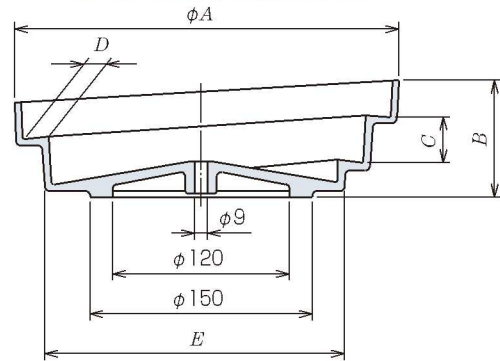
K-B10^{RC}C1401



K-B10^{RC}C1403,1501,1502,1701 K-B14^{RC}C1801,2001



K-B16RC2101 K-B16^{RC}C2301 K-B16^{RC}C2601



品番	仕様	寸法 (mm)					巻数	材質	質量 (kg)	標準収容量 (ℓ)	適用本体・備考
		A	B	C	D	E					
K-B10 ^{RC} C1201 ^①		120	30	8.8	4.0	120	3.0	AL合	0.47	0.07	K10 外周エプロン付き 2条トラック 旧K10・A用
K-B10 ^{RC} C1401 ^{①②}		140	40	11.0	6.0	100	3.0	AL合	0.38	0.10	
K-B10 ^{RC} C1403 ^{①②}		145	35	11.0	6.0	100	3.0	AL合	0.48	0.10	
K-B10 ^{RC} C1501 ^①		150	34	9.3	4.3	116	3.0	AL合	0.55	0.09	
K-B10 ^{RC} C1502 ^{①②}		150	34	9.2	3.2	116	3.0	AL合	0.52	0.09	
K-B10 ^{RC} C1701 ^{①②}		175	40	13.6	7.8	138	2.3	AL合	1.00	0.12	
K-B14 ^{RC} C1801 ^①		188	32	12.0	6.0	120	1.5	AL合	1.20	0.15	HF14 高周波用
K-B14 ^{RC} C2001 ^①		200	65	18.0	10.0	120	3.0	AL合	1.80	0.22	K14
K-B16RC2101 ^②		225	56	18.0	4.3	170	2.0	AL鑄	1.10	0.22	K16 2条トラック
K-B16 ^{RC} C2301		230	80	20.0	11.0	162	3.0	AL鑄	0.90	0.30	
K-B16 ^{RC} C2601		260	77	30.0	19.0	202	1.5	AL鑄	1.70	0.40	

① AL合金ボウルは精密削出し品です。

② C1401, C1403, C1502, C1701, C2101は受注生産品です。