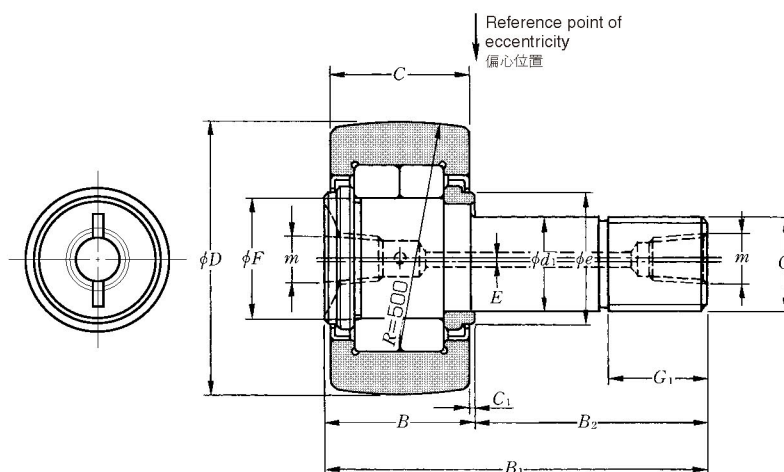


Metric series	Inch series	
With cage	Full-complement roller	
Hexagonal socket	Tapped hole	Slot for screwdriver
Without shield	With shield	
Eccentric stud		
ミリ系	インチ系	
保持器付	総ころ	
六角穴	タップ穴	ドライバ溝
シールドなし	シールド付	
軸 偏 心		

Eccentric-Stud Full-Complement Double-Row Cylindrical Roller-Type Cam Followers

総ころスタッド偏心複列円筒ころ形カムフォロア



NUKRU type

(Shielded full-complement double-row cylindrical roller type)

NUKRU形 (シールド付総ころ複列円筒ころ形)

OD ¹⁾ 外径 mm D 0 -0.05	Cam Follower number 呼び番号		Dimensions 寸法 mm											
	Spherical outer rings 球面外輪	Cylindrical outer rings 円筒外輪	d ₁	C	F	B	B ₁	B ₂	G	G ₁	C ₁	m	e	Eccentricity 偏心量 E'
30	NUKRU 30/3AS	NUKRU 30X/3AS	12 ⁰ _{-0.018}	14	14.5	15	40	25	M12×1.5	13	0.6	M6×0.75	15	0.4
35	NUKRU 35/3AS	NUKRU 35X/3AS	16 ⁰ _{-0.018}	18	19	19.5	52	32.5	M16×1.5	17	0.8	M6×0.75	21	0.5
40	NUKRU 40/3AS	NUKRU 40X/3AS	18 ⁰ _{-0.018}	20	21.5	21.5	58	36.5	M18×1.5	19	0.8	PT ¹ / ₈	23	0.6
47	NUKRU 47/3AS	NUKRU 47X/3AS	20 ⁰ _{-0.021}	24	25.5	25.5	66	40.5	M20×1.5	21	0.8	PT ¹ / ₈	27	0.7
52	NUKRU 52/3AS	NUKRU 52X/3AS	20 ⁰ _{-0.021}	24	30	25.5	66	40.5	M20×1.5	21	0.8	PT ¹ / ₈	31	0.7
62	NUKRU 62/3AS	NUKRU 62X/3AS	24 ⁰ _{-0.021}	29	35	30.5	80	49.5	M24×1.5	25	0.8	PT ¹ / ₈	38	0.8
72	NUKRU 72/3AS	NUKRU 72X/3AS	24 ⁰ _{-0.021}	29	41.5	30.5	80	49.5	M24×1.5	25	0.8	PT ¹ / ₈	44	1.0
80	NUKRU 80/3AS	NUKRU 80X/3AS	30 ⁰ _{-0.021}	35	47.5	37	100	63	M30×1.5	32	1	PT ¹ / ₈	51	1.0
90	NUKRU 90/3AS	NUKRU 90X/3AS	30 ⁰ _{-0.021}	35	47.5	37	100	63	M30×1.5	32	1	PT ¹ / ₈	51	1.0
100	NUKRU 100/3AS	NUKRU 100X/3AS	36 ⁰ _{-0.025}	43	48.5	46	120	74	M36×1.5	38	1.5	PT ¹ / ₈	53	1.5
120	NUKRU 120/3AS	NUKRU 120X/3AS	42 ⁰ _{-0.025}	50	60.5	53	140	87	M42×1.5	44	1.5	PT ¹ / ₈	66	1.5
140	NUKRU 140/3AS	NUKRU 140X/3AS	48 ⁰ _{-0.025}	57	65	60	160	100	M48×1.5	52	1.5	PT ¹ / ₈	72.5	2
150	NUKRU 150/3AS	NUKRU 150X/3AS	52 ⁰ _{-0.030}	60	75.5	63	170	107	M52×1.5	52	1.5	PT ¹ / ₈	85.5	2
160	NUKRU 160/3AS	NUKRU 160X/3AS	56 ⁰ _{-0.030}	63	80.5	67	180	113	M56×3	58	2	PT ¹ / ₈	89.5	2
170	NUKRU 170/3AS	NUKRU 170X/3AS	60 ⁰ _{-0.030}	66	86	70	190	120	M60×3	58	2	PT ¹ / ₈	96.5	2.5
180	NUKRU 180/3AS	NUKRU 180X/3AS	64 ⁰ _{-0.030}	72	91.5	76	200	124	M64×3	65	2	PT ¹ / ₈	103.5	2.5

Note:1. JIS Class 0 is the dimensional tolerance of the outside diameter *D* of the outer rings of the NUKRU··X type whose outside surface form is cylindrical.
注1) 外径面が円筒であるNUKRU··X形の外輪外径*D*の許容差はJIS 0級である。