

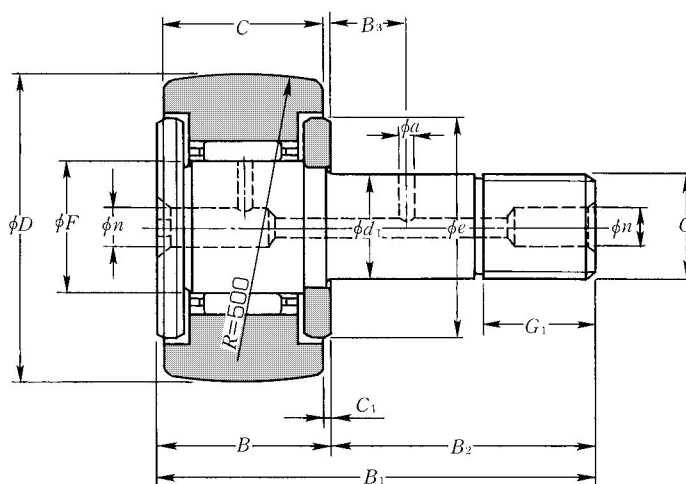
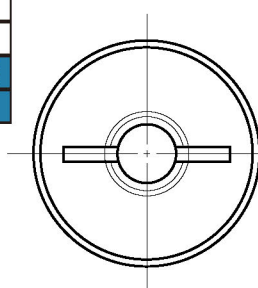
Metric series	Inch series	
With cage	Full-complement roller	
Hexagonal socket	Tapped hole	Slot for screwdriver
Without seal	With seal	
ミリ系	インチ系	
保持器付	総ころ	
六角穴	タップ穴	ドライバ溝
シールなし	シール付	

## Cam Followers with Cage

保持器付カムフォロア

KR type  
KR··X type  
KR··LL type  
KR··XLL type

KR形  
KR··X形  
KR··LL形  
KR··XLL形



KR type (with cage)  
KR形 (保持器付)

OD <sup>1)</sup> 外径 mm D	Cam Follower number 呼び番号				Dimensions 寸法 mm						
	Without seal シールなし		With seal シール有り		d <sub>1</sub>	C	F	B	B <sub>1</sub>	B <sub>2</sub>	G
	Spherical outer rings 球面外輪	Cylindrical outer rings 円筒外輪	Spherical outer rings 球面外輪	Cylindrical outer rings 円筒外輪							
0 -0.05											
16	KR16	KR16X	KR16LL/3AS	KR16XLL/3AS	6 <sup>0</sup> <sub>-0.012</sub>	11	8	12	28	16	M6×1
19	KR19	KR19X	KR19LL/3AS	KR19XLL/3AS	8 <sup>0</sup> <sub>-0.015</sub>	11	10	12	32	20	M8×1.25
22	KR22	KR22X	KR22LL/3AS	KR22XLL/3AS	10 <sup>0</sup> <sub>-0.015</sub>	12	12	13	36	23	M10×1.25
26	KR26	KR26X	KR26LL/3AS	KR26XLL/3AS	10 <sup>0</sup> <sub>-0.015</sub>	12	12	13	36	23	M10×1.25
30	KR30	KR30X	KR30LL/3AS	KR30XLL/3AS	12 <sup>0</sup> <sub>-0.018</sub>	14	15	15	40	25	M12×1.5
32	KR32	KR32X	KR32LL/3AS	KR32XLL/3AS	12 <sup>0</sup> <sub>-0.018</sub>	14	15	15	40	25	M12×1.5
35	KR35	KR35X	KR35LL/3AS	KR35XLL/3AS	16 <sup>0</sup> <sub>-0.018</sub>	18	18	19.5	52	32.5	M16×1.5
40	KR40	KR40X	KR40LL/3AS	KR40XLL/3AS	18 <sup>0</sup> <sub>-0.018</sub>	20	22	21.5	58	36.5	M18×1.5
47	KR47	KR47X	KR47LL/3AS	KR47XLL/3AS	20 <sup>0</sup> <sub>-0.021</sub>	24	25	25.5	66	40.5	M20×1.5
52	KR52	KR52X	KR52LL/3AS	KR52XLL/3AS	20 <sup>0</sup> <sub>-0.021</sub>	24	25	25.5	66	40.5	M20×1.5
62	KR62	KR62X	KR62LL/3AS	KR62XLL/3AS	24 <sup>0</sup> <sub>-0.021</sub>	29	30	30.5	80	49.5	M24×1.5
72	KR72	KR72X	KR72LL/3AS	KR72XLL/3AS	24 <sup>0</sup> <sub>-0.021</sub>	29	30	30.5	80	49.5	M24×1.5
80	KR80	KR80X	KR80LL/3AS	KR80XLL/3AS	30 <sup>0</sup> <sub>-0.021</sub>	35	38	37	100	63	M30×1.5
85	KR85	KR85X	KR85LL/3AS	KR85XLL/3AS	30 <sup>0</sup> <sub>-0.021</sub>	35	38	37	100	63	M30×1.5
90	KR90	KR90X	KR90LL/3AS	KR90XLL/3AS	30 <sup>0</sup> <sub>-0.021</sub>	35	38	37	100	63	M30×1.5

Notes: 1. JIS Class 0 is the dimensional tolerance of the outside diameter *D* of the outer rings of the KR··X and KR··XLL types whose outside surface form is cylindrical.  
2. The grease replenishment port is situated only in the front (in the left side face in the diagram above).  
注1) 外径面が円筒であるKR··X形、KR··XLL形の外輪外径*D*の許容差はJIS 0級である。  
注2) グリースの補給穴は正面(上図左側面)にだけ設けている。