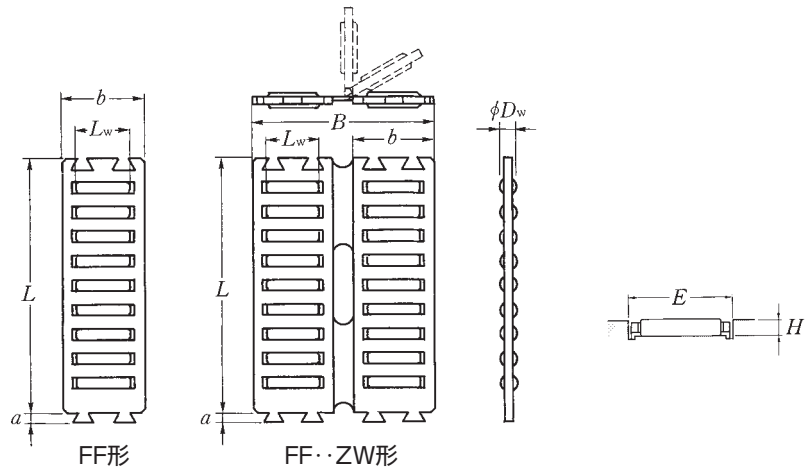


FF形  
FF・・ZW形



$D_w$  2~3.5mm

主要寸法 mm						基本動 定格荷重	基本静 定格荷重	基本動 定格荷重	基本静 定格荷重	呼び番号	ころ 個数	取付関係寸法 mm		質量 kg
$D_w^{1)}$	$b$	$B$	$L$	$L_w$	$a$	$C_r$	$C_{or}$	$C_r$	$C_{or}$			$E$	$H$	(参考)
2	10	—	32	6.8	2	8 500	19 700	865	2 010	FF2010	7	10.3 $^{+0.1}_0$	1.7 $^0_{-0.2}$	0.0020
2	10	25	32	6.8	2	15 500	39 500	1 580	4 000	FF2025ZW	14	25.3 $^{+0.1}_0$	1.7 $^0_{-0.2}$	0.0043
2.5	15	—	45	9.8	2.4	17 100	41 400	1 740	4 200	FF2515	8	15.3 $^{+0.1}_0$	2.2 $^0_{-0.2}$	0.0038
2.5	15	35	45	9.8	2.4	29 300	82 500	2 980	8 450	FF2535ZW	16	35.3 $^{+0.1}_0$	2.2 $^0_{-0.2}$	0.0082
3	20	—	60	13.8	3	31 000	79 500	3 150	8 100	FF3020	9	20.4 $^{+0.1}_0$	2.7 $^0_{-0.2}$	0.0089
3	20	45	60	13.8	3	53 500	159 000	5 450	16 200	FF3045ZW	18	45.4 $^{+0.1}_0$	2.7 $^0_{-0.2}$	0.019
3.5	25	—	75	17.8	3.2	50 000	132 000	5 100	13 500	FF3525	10	25.4 $^{+0.1}_0$	3.2 $^0_{-0.2}$	0.017
3.5	25	55	75	17.8	3.2	86 000	265 000	8 800	27 000	FF3555ZW	20	55.4 $^{+0.1}_0$	3.2 $^0_{-0.2}$	0.035

注1) 針状ころの直径 $D_w$ の寸法許容差は $0 \sim -2 \mu m$ である。