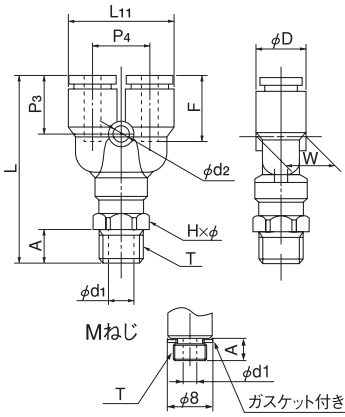


プッシュワン®Aシリーズ

Yジョイント

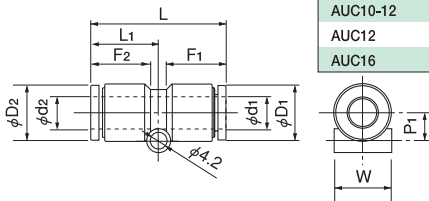
●ミリサイズ



品番	適用チューブ外径 (mm)	Tねじサイズ (M,R)	L (mm)	L1 (mm)	A (mm)	Fチューブ挿入長さ (mm)	H×φ二面幅 (mm)	P3 (mm)	P4 (mm)	W (mm)	D (mm)	d1 (mm)	d2 (mm)	最小内径 (mm)	有効断面積 (mm ²)	質量 (g)
AY4-M5	4	M5×0.8	37.9	20.8	4.0	13	10.0×11.0	13.5	11.0	9.8	9.8	2.0	3.2	2.0	2.5	9.0
AY4-R1/8	4	R1/8	40.4	20.8	8.0	13	10.0×11.0	13.5	11.0	9.8	9.8	5.0	3.2	3.0	3.5	11.0
AY4-R1/4	4	R1/4	44.4	20.8	11.0	13	14.0×15.4	13.5	11.0	9.8	9.8	7.0	3.2	3.0	3.5	18.0
AY6-M5	6	M5×0.8	41.3	24.8	8.0	15	12.0×13.0	14.7	12.2	12.6	12.6	2.0	4.2	2.0	2.5	13.0
AY6-R1/8	6	R1/8	43.8	24.8	8.0	15	12.0×13.0	14.7	12.2	12.6	12.6	5.0	4.2	5.0	9.0	15.0
AY6-R1/4	6	R1/4	47.8	24.8	11.0	15	14.0×15.4	14.7	12.2	12.6	12.6	7.0	4.2	5.0	9.0	22.0
AY6-R3/8	6	R3/8	48.8	24.8	12.0	15	17.0×18.5	14.7	12.2	12.6	12.6	9.0	4.2	5.0	9.0	30.0
AY8-R1/8	8	R1/8	46.9	28.8	8.0	16	14.0×15.4	16.4	14.2	14.6	14.6	5.0	4.2	5.0	17.5	20.0
AY8-R1/4	8	R1/4	50.9	28.8	11.0	16	14.0×15.4	16.4	14.2	14.6	14.6	7.0	4.2	7.0	20.0	25.0
AY8-R3/8	8	R3/8	51.9	28.8	12.0	16	17.0×18.5	16.4	14.2	14.6	14.6	9.0	4.2	7.0	20.0	33.0
AY10-R1/4	10	R1/4	55.9	35.0	11.0	19	17.0×18.5	18.4	17.5	17.5	17.5	7.0	4.2	7.0	27.5	33.0
AY10-R3/8	10	R3/8	56.9	35.0	12.0	19	17.0×18.5	18.4	17.5	17.5	17.5	9.0	4.2	9.0	28.0	41.0
AY10-R1/2	10	R1/2	60.9	35.0	15.0	19	22.0×24.5	18.4	17.5	17.5	17.5	12.0	4.2	9.0	28.0	60.0
AY12-R1/4	12	R1/4	60.8	40.0	11.0	20	19.0×21.0	20.3	20.0	20.0	20.0	7.0	4.2	7.0	34.5	47.0
AY12-R3/8	12	R3/8	61.8	40.0	12.0	20	19.0×21.0	20.3	20.0	20.0	20.0	9.0	4.2	9.0	40.0	52.0
AY12-R1/2	12	R1/2	65.8	40.0	15.0	20	22.0×24.5	20.3	20.0	20.0	20.0	12.0	4.2	10.0	40.0	70.0
AY16-R3/8	16	R3/8	78.6	55.0	12.0	27	24.0×27.0	26.6	27.5	27.5	28.0	11.0	4.2	11.0	70.0	103.0
AY16-R1/2	16	R1/2	81.6	55.0	15.0	27	24.0×27.0	26.6	27.5	27.5	28.0	12.0	4.2	12.0	71.0	117.0

ユニオンコネクタ

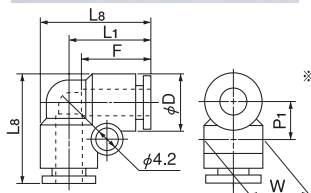
●ミリサイズ



品番	d1適用チューブ外径 (mm)	d2適用チューブ外径 (mm)	L (mm)	L1 (mm)	P1 (mm)	F1チューブ挿入長さ (mm)	F2チューブ挿入長さ (mm)	D1 (mm)	D2 (mm)	W (mm)	最小内径 (mm)	有効断面積 (mm ²)	質量 (g)
AUC4	4	4	31.8	15.9	5.0	13	13	9.8	9.8	9.7	4.0	3.5	4.0
AUC4-6	4	6	32.7	16.8	6.0	13	15	9.8	12.6	12.5	3.0	3.5	5.0
AUC6	6	6	33.6	16.8	6.0	15	15	12.6	12.6	12.5	6.0	12.5	6.0
AUC6-8	6	8	34.7	17.9	7.0	15	16	12.6	14.6	14.5	5.0	11.5	7.0
AUC8	8	8	35.8	17.9	7.0	16	16	14.6	14.6	14.5	8.0	28.0	8.0
AUC8-10	8	10	38.8	20.9	8.5	16	19	14.6	17.5	17.5	7.0	31.5	11.0
AUC10	10	10	41.7	20.9	8.5	19	19	17.5	17.5	17.5	14.0	45.0	14.0
AUC10-12	10	12	42.7	21.8	9.8	19	20	17.5	20.0	20.0	9.0	53.0	17.0
AUC12	12	12	43.6	21.8	9.8	20	27	20.0	20.0	20.0	19.0	67.0	19.0
AUC16	16	16	56.2	28.1	13.8	27	27	28.0	28.0	27.5	48.0	110.0	48.0

90°ユニオンエルボ

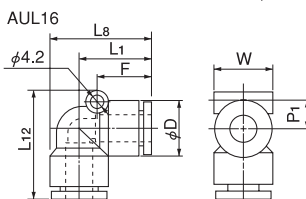
●ミリサイズ



品番	適用チューブ外径 (mm)	L1 (mm)	L8 (mm)	P1 (mm)	Fチューブ挿入長さ (mm)	D (mm)	W (mm)	最小内径 (mm)	有効断面積 (mm ²)	質量 (g)
AUL4	4	17.2	22.1	6.9	13	9.8	9.7	3.0	3.5	4.0
AUL6	6	18.5	24.8	8.3	15	12.6	12.5	5.0	9.5	6.0
AUL8	8	20.7	28.0	9.3	16	14.6	14.5	7.0	19.5	9.0
AUL10	10	24.7	33.4	10.8	19	17.5	17.5	9.0	32.5	15.0
AUL12	12	26.3	36.3	12.1	20	20.0	20.0	11.0	45.5	20.0

品番	適用チューブ外径 (mm)	L1 (mm)	L8 (mm)	L12 (mm)	P1 (mm)	Fチューブ挿入長さ (mm)	D (mm)	W (mm)	最小内径 (mm)	有効断面積 (mm ²)	質量 (g)
※ AUL16	16	34.9	48.7	50.8	12.9	27	28.0	28.0	13.0	97.5	50.0

※AUL16はビス穴の位置が異なります。



チューブ

クリーン
チューブ

加工チューブ

プッシュワン
継手

クイックシール
継手

クリーン継手
ケミファイナ

竹のこ継手

制御切替・着脱
シリーズ

治具・工具
付属品

技術資料

参考資料