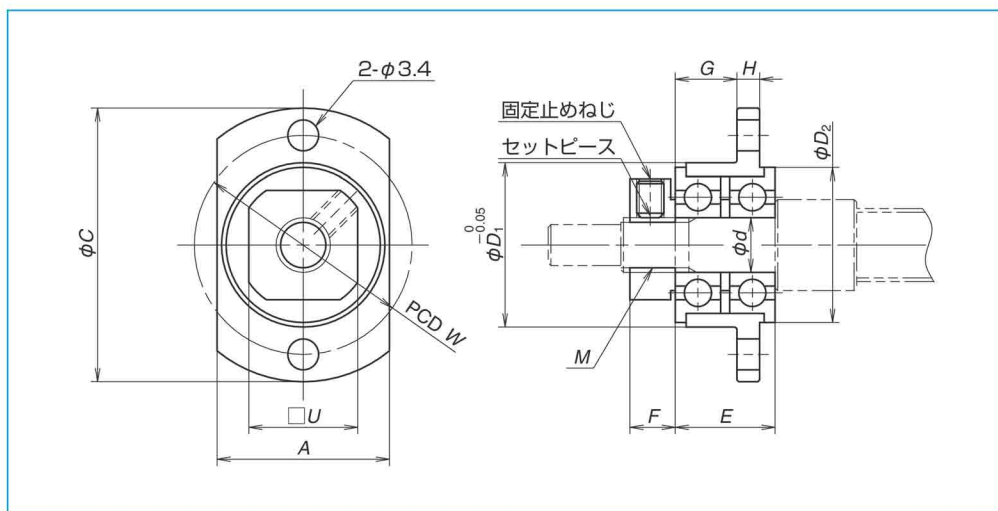


周辺ユニット

搬送用ボールねじ用サポートキット

搬送用ボールねじ RMA 型用のサポートキットです。

RMA1002 以上のボールねじには一般用サポートユニットをご使用ください。



単位：mm

呼び番号	A	C	d	D_1	D_2	E	F	G	H	W	U	M	質量 (kg)
WBK04R-11	14	25	4	13	12.5	9	5	5	2.5	19	10	M4×0.5	0.13
WBK06R-11	19	30	6	18	17	11	5	6.8	2.5	24	12	M6×0.75	0.23

呼び番号	適用ボールねじ	ロックナット 参考締付 トルク [N・cm]	固定止めねじ 参考締付 トルク [N・cm]
WBK04R-11	RMA0601	100	38 (M2.5)
WBK06R-11	RMA0801 RMA0801.5 RMA0802	190	69 (M3)

備考

- 組付け時はベアリング、ロックナットの位相を調整しフランジ取付け面の振れが小さい状態でご使用ください。
- 仮軸（ボルト）に組み込んだ状態で納入いたします。
- 固定止めねじは付属のセットピース（黄銅パッド）を挿入のうえ締付けてください。