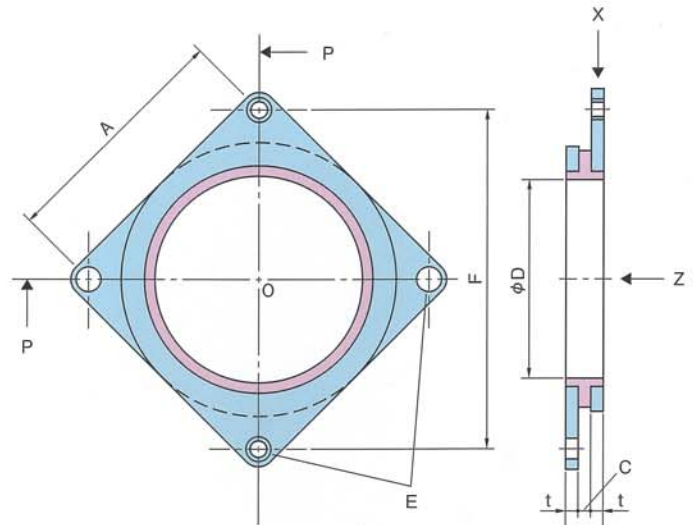


インロータイプ



POP 断面

◆寸法・特性表

数値はSI単位系で表示しております。(9.8N≒1kgf)

モータサイズ	部品番号		標準寸法(mm)							特性						
			A	B	t	C	F	D	E	X方向			Z方向			
										K (N/mm)	P (N)	P _{max} (N)	K (N/mm)			
35角	RF01300	A2A	(26)	7	1.6	(3.8)	36.8	φ 22.5	M3-φ3.5	32	18	36	230			
		A5A								52	30	60	340			
42角	RF1400	A2	(31)	8.8	1.6	(5.6)	43.8	φ 23	M3-φ3.5	30	25	50	160			
		A5								49	42	84	260			
	RF2400	A2							6	(2.8)	M3-M3	30	25	50	160	
		A5										49	42	84	260	
	RF1401	A2		φ 22 ^{+0.07} ₀	E ₁ (モータ側) φ3.5	E ₂ (フレーム側) M3	59	25	50	440						
		A5					100	42	84	780						
* RF1402	A2	76	32	64	530											
	A5	130	55	110	940											
50角	RF1700	A2	(41)	10	2.3	(5.4)	58	φ 36	M4-φ4.5	72	60	120	520			
		A5								120	95	190	830			
	RF2700	A2							M4-M4	72	60	120	520			
		A5								120	95	190	830			
56角	RF1500	A2	(47.2)	10	2.3	(5.4)	66.7	φ 40	M4-φ5	80	65	130	440			
		A5								120	95	190	690			
	RF2500	A2							8	1.6	(4.8)	M3-φ3.5	100	70	140	720
		A5											170	120	240	1200
	* RF1502	A2		φ 38.1 ^{+0.12} _{+0.05}	E ₁ (モータ側) M4-φ4.5	E ₂ (フレーム側) φ4.5	100	50	100	860						
		A5					180	90	180	1400						
	* RF1503	A2		6	1.6	(2.8)	M4-φ4.5	140	59	118	1230					
		A5						180	75	150	1600					
60角	RF1600	A2	(50)	10	2.3	(5.4)	70.7	φ 40	M4-φ4.5	80	65	130	440			
		A5								120	95	190	690			
	RF2600	A2							M4-M4	80	65	130	440			
		A5								120	95	190	690			

A2 : H_s=47 (NBR材), A5 : H_s=60 (NBR材)

K : 静的バネ定数, P : 許容支持荷重, P_{max} : 最大入力荷重

の製品は即納体制にあります。

*印の部品番号の製品はモータと位置合わせができるインロータイプになっています。