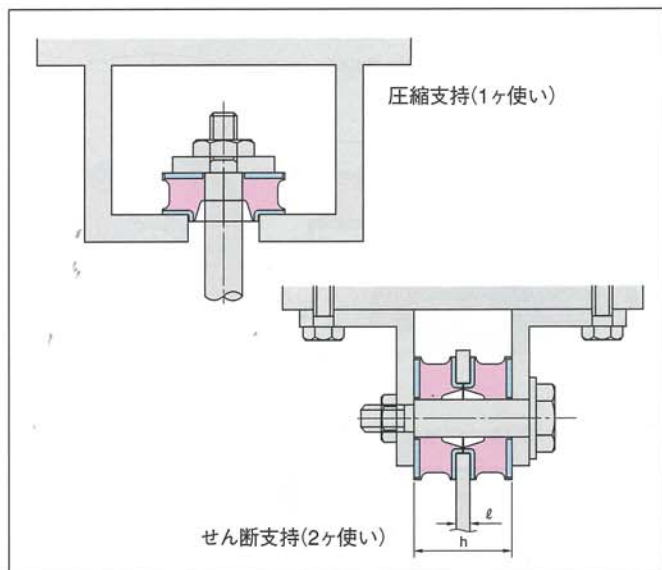


2. T型マウント (吊り下げ型マウント)



◆取付方法例



◆寸法・特性表

数値はSI単位系で表示しております。(9.8N≒1kgf)

部品番号	標準寸法(mm)								特性値(マウント1ヶの特性)					
	D1	D2 ^{-0.2}	D3	H1	H2	t1	t2	X方向			Z方向			
								K (N/mm)	P (N)	P _{max} (N)	K (N/mm)	P (N)	P _{max} (N)	
RE5000	A2	25	17	9	9	2	1	1	19	10	20	150	80	160
	A5	25	17	9	9	2	1	1	53	28	56	300	160	320
RE5005	A2	35	20	11	12	2	1.6	1	34	24	48	270	190	380
	A5	35	20	11	12	2	1.6	1	90	65	130	500	350	710
RE5010	A2	45	25	14	15	2	2	1	40	36	72	310	280	560
	A5	45	25	14	15	2	2	1	120	110	220	620	550	1100

A2 : H_s=45, A5 : H_s=60

K : 静的バネ定数, P : 許容支持荷重, P_{max} : 最大入力荷重

の製品は即納体制にあります。

◆ご注文に際して

ご注文の際には、部品番号を右記のようにご指定の上お近くのNOKの支店・営業所、または代理店へお申し付けください。

NOK部品番号No.

RE5 010 A5

防振ゴム形状 呼び番号 仕様区分
(硬度、ゴム材等)

特徴

●フェールセーフ機構

機器を吊り下げて使用することができます。

ゴムが圧縮で働くため大きなバネ定数が得られ、比較的小さいサイズのマウントで重い機器を吊り下げることが可能です。

●2つを組み合わせて使用

2つを組合せて、せん断方向で使用することにより上下方向にやわらかく防振支持できます。

◎使用上の注意

注(1) : 2つを組合せて使用する場合の締付け部寸法 : hは以下の範囲で設定してください。

部品番号	2ヶ使い時のh寸法(mm)
RE5000	(16.6~17.3) + 板厚 <i>l</i>
RE5005	(22.1~23) + 板厚 <i>l</i>
RE5010	(27.6~28.8) + 板厚 <i>l</i>

注(2) : 板厚*l*は、4.5mm以上のものをご使用ください。

