

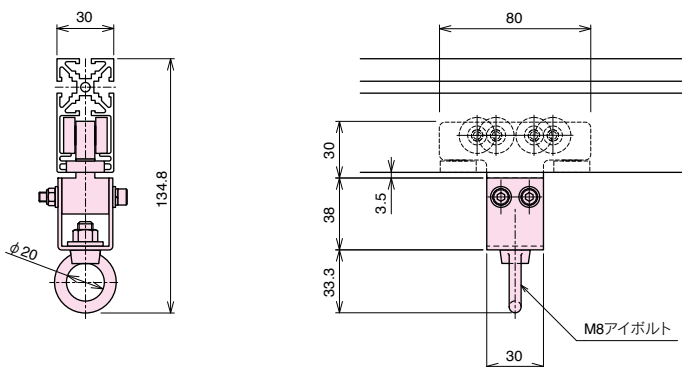
M6 トロリー



シルバー

AFRS-TRI

7,300 円/piece



■ 技術データ

材 質		許容荷重	質 量
本 体 : アルミ合金鋳物 [AC3A]	アイボルト : SUS304	200N	236g

M6 扉トロリー



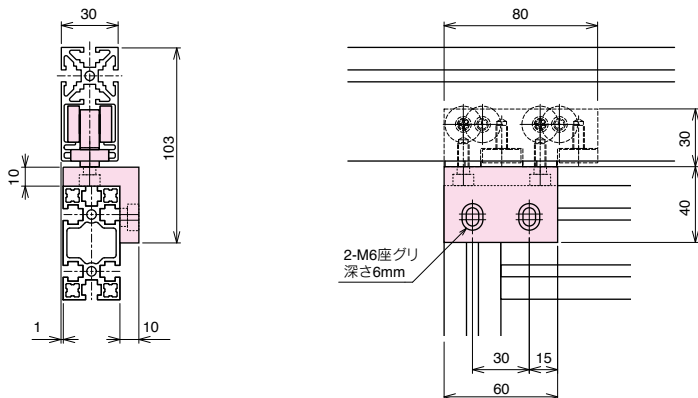
シルバー

付属部品

- CS-06-12 2ヶ
- 六角穴付きボルト 2ヶ
- M6×15 (ゆるみ防止付き)

AFRS-TRT

11,500 円/piece



※組み替えによりR・Lのセッティングが可能です。

■ 技術データ

材 質		許容荷重	質 量
本 体 : A6063S-T5	ローラー部 : ポリアセタール	400N (2ヶ使用時)	205g

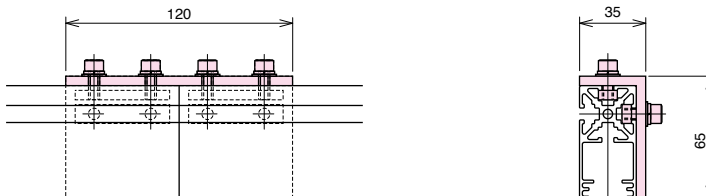
M6 ジョイント



シルバー

付属部品

- NSL-06 4ヶ
- NH-06-GR 4ヶ
- 六角穴付きボルト 8ヶ
- M6×15 (ゆるみ防止付き)



AFRS-JT

6,360 円/piece

■ 技術データ

材 質		質 量
本 体 : A6N01S-T5	ボルト : SCM435	245g

● 付属部品 ※設置に必要な締結部品は別途ご購入下さい。

