

# M6 Series Aluminium Bracket

## デルタブリケット



ABLD-30-6-N    ABLD-30-6    ABLD-30-6-BK

### ■ 技術データ

材質 アルミダイカスト [ADC-12]  
 表面処理 塗装無し品：無し    シルバー・ブラック：焼付塗装

質量 29g

	ブリケット単品	オプション締結部品セット			
		BNH	CNH	BNHS※2	CNHS※2
ABLD-30-6-N	140 円/piece	205 円/set	265 円/set	340 円/set	350 円/set
ABLD-30-6	200 円/piece	265 円/set	325 円/set	400 円/set	410 円/set
ABLD-30-6-BK	300 円/piece	385 円/set	—	—	—
ABLD-30-6-N-T※1	220 円/piece	285 円/set	345 円/set	420 円/set	430 円/set
ABLD-30-6-T※1	280 円/piece	345 円/set	405 円/set	480 円/set	490 円/set
ABLD-30-6-BK-T※1	500 円/piece	585 円/set	—	—	—

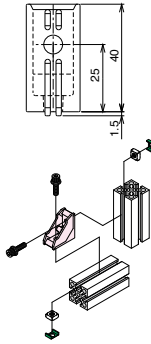
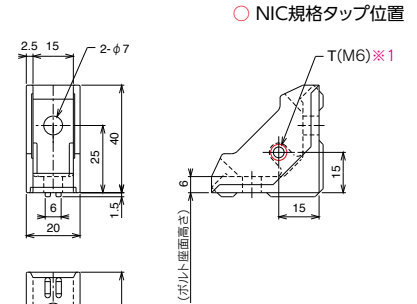
### ■ オプション内容

	締結ボルト※3	四角ナット	ナットホルダー
BNH	APB-06-18 (2ヶ)	NSM-06-6 (2ヶ)	NH-06-GR (2ヶ)
CNH	CSW-06-18 (2ヶ)		
BNHS	APBS-06-18 (2ヶ)	NSMS-06-6 (2ヶ)	
CNHS	CSWS-06-18 (2ヶ)		

### ■ オプション内容

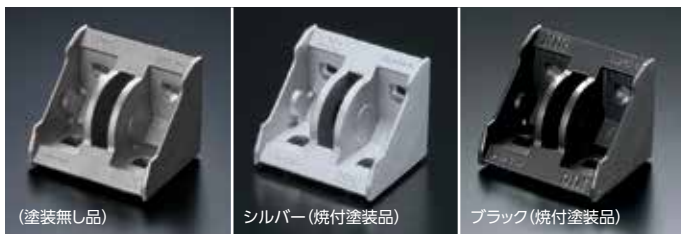
	締結ボルト※3	四角ナット	ナットホルダー
BNH	APB-06-18-BK (2ヶ)	NSM-06-6 (2ヶ)	NH-06-GR (2ヶ)

※1 片面にM6タップが施してあります。 ※2 締結ボルトと四角ナットがステンレス製となります。 ※3 締結ボルトの推奨締付トルク及び比較。(P410-P411)



※カバー取り付け用ボルトTSB(S)-06-12は別売でお買い求め下さい。(P290)

## デルタブリケット



ABLD-60-6-N    ABLD-60-6    ABLD-60-6-BK

### ■ 技術データ

材質 アルミダイカスト [ADC-12]  
 表面処理 塗装無し品：無し    シルバー・ブラック：焼付塗装

質量 65g

	ブリケット単品	オプション締結部品セット			
		BNH	CNH	BNHS※2	CNHS※2
ABLD-60-6-N	330 円/piece	490 円/set	580 円/set	730 円/set	750 円/set
ABLD-60-6	400 円/piece	525 円/set	650 円/set	800 円/set	825 円/set
ABLD-60-6-BK	600 円/piece	770 円/set	—	—	—
ABLD-60-6-N-T※1	410 円/piece	570 円/set	660 円/set	810 円/set	830 円/set
ABLD-60-6-T※1	480 円/piece	605 円/set	730 円/set	880 円/set	900 円/set
ABLD-60-6-BK-T※1	800 円/piece	970 円/set	—	—	—

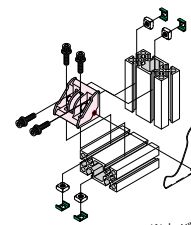
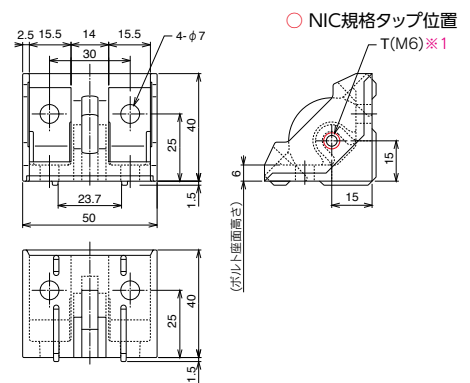
### ■ オプション内容

	締結ボルト※3	四角ナット	ナットホルダー
BNH	APB-06-18 (4ヶ)	NSM-06-6 (4ヶ)	NH-06-GR (4ヶ)
CNH	CSW-06-18 (4ヶ)		
BNHS	APBS-06-18 (4ヶ)	NSMS-06-6 (4ヶ)	
CNHS	CSWS-06-18 (4ヶ)		

### ■ オプション内容

	締結ボルト※3	四角ナット	ナットホルダー
BNH	APB-06-18-BK (4ヶ)	NSM-06-6 (4ヶ)	NH-06-GR (4ヶ)

※1 片面にM6タップが施してあります。 ※2 締結ボルトと四角ナットがステンレス製となります。 ※3 締結ボルトの推奨締付トルク及び比較。(P410-P411)



※カバー取り付け用ボルトTSB(S)-06-12は別売でお買い求め下さい。(P290)

### ● 締結部品 (締結部品は本体に含まれておりませんので別途ご購入ください。) ※ボルト・ナットの詳細はP288~P301を参照ください。

