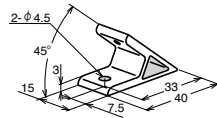


45°ブラケット

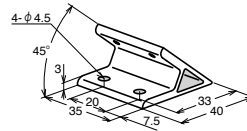


ABV-4515-4



質量 7g

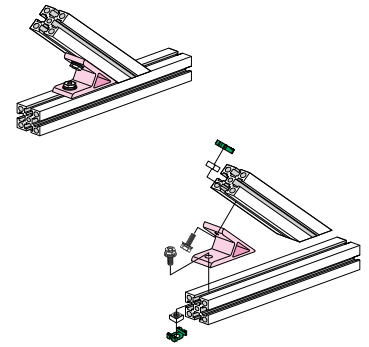
ABV-4535-4



質量 16g

■技術データ

材質	A6063S-T5
表面処理	アルマイト処理



	ブラケット単品	オプション (締結部品セット)			
		BNH	CNH	BNHS※2	CNHS※2
ABV-4515-4	360 円/piece	440 円/set	—	510 円/set	—
ABV-4535-4	450 円/piece	610 円/set	—	750 円/set	—

■オプション内容

ABV-4515-4

	締結ボルト※3	四角ナット	ナットホルダー
BNH	APB-04-10 (2ヶ)	NSM-04-4 (2ヶ)	NH-04-GR (2ヶ)
CNH	—	—	—
BNHS	APBS-04-10 (2ヶ)	NSMS-04-4 (2ヶ)	NH-04-GR (2ヶ)
CNHS	—	—	—

■オプション内容

ABV-4535-4

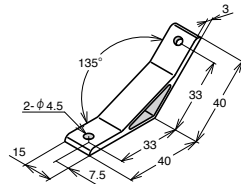
	締結ボルト※3	四角ナット	ナットホルダー
BNH	APB-04-10 (4ヶ)	NSM-04-4 (4ヶ)	NH-04-GR (4ヶ)
CNH	—	—	—
BNHS	APBS-04-10 (4ヶ)	NSMS-04-4 (4ヶ)	NH-04-GR (4ヶ)
CNHS	—	—	—

※2 締結ボルトと四角ナットがステンレス製となります。 ※3 締結ボルトの推奨締付トルク及び比較。(P410・P411)

135°ブラケット

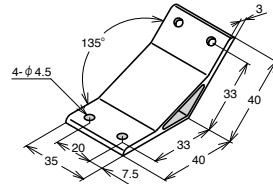


ABV-13515-4



質量 8g

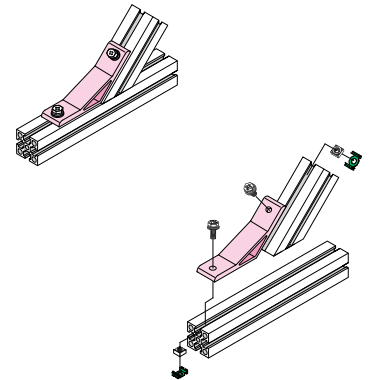
ABV-13535-4



質量 20g

■技術データ

材質	A6063S-T5
表面処理	アルマイト処理



	ブラケット単品	オプション (締結部品セット)			
		BNH	CNH	BNHS※2	CNHS※2
ABV-13515-4	360 円/piece	440 円/set	465 円/set	510 円/set	510 円/set
ABV-13535-4	450 円/piece	610 円/set	660 円/set	750 円/set	750 円/set

■オプション内容

ABV-13515-4

	締結ボルト※3	四角ナット	ナットホルダー
BNH	APB-04-10 (2ヶ)	NSM-04-4 (2ヶ)	NH-04-GR (2ヶ)
CNH	CSW-04-10 (2ヶ)	—	—
BNHS	APBS-04-10 (2ヶ)	NSMS-04-4 (2ヶ)	—
CNHS	CSWS-04-10 (2ヶ)	—	—

■オプション内容

ABV-13535-4

	締結ボルト※3	四角ナット	ナットホルダー
BNH	APB-04-10 (4ヶ)	NSM-04-4 (4ヶ)	NH-04-GR (4ヶ)
CNH	CSW-04-10 (4ヶ)	—	—
BNHS	APBS-04-10 (4ヶ)	NSMS-04-4 (4ヶ)	—
CNHS	CSWS-04-10 (4ヶ)	—	—

※2 締結ボルトと四角ナットがステンレス製となります。 ※3 締結ボルトの推奨締付トルク及び比較。(P410・P411)

● 締結部品 (締結部品は本体に含まれておりませんので別途ご購入ください。) ※ボルト・ナットの詳細はP288~P301を参照ください。

