



パッキン

P.101

パッキン
耐薬品表

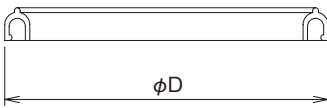
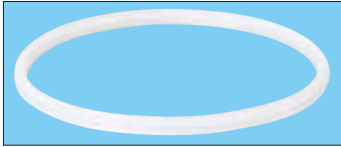
有償証明書
P.104

食衛

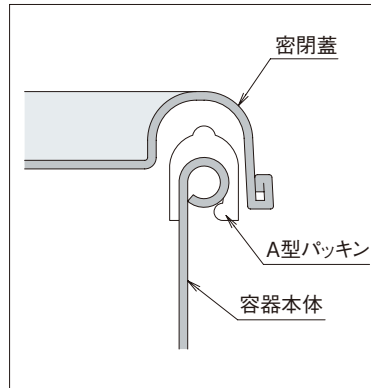
非該

A型シリコンパッキン【PQA】

CTH/CTB型密閉容器専用のパッキンです。
容器の縁にかぶせてセットします。
着脱が簡単で洗浄の際に便利です。



シリコンゴム：食品衛生法適合品



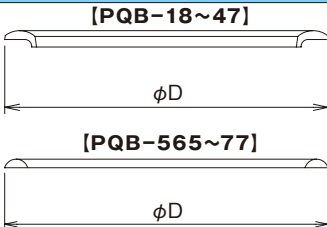
| 型式 | 適用容器 | φD |
|--------|------|-----|
| PQA-18 | 18 | 194 |
| PQA-21 | 21 | 225 |
| PQA-24 | 24 | 260 |
| PQA-27 | 27 | 285 |
| PQA-30 | 30 | 321 |
| PQA-33 | 33 | 347 |
| PQA-36 | 36 | 377 |
| PQA-39 | 39 | 410 |
| PQA-43 | 43 | 451 |
| PQA-47 | 47 | 493 |

長さの単位は (mm)

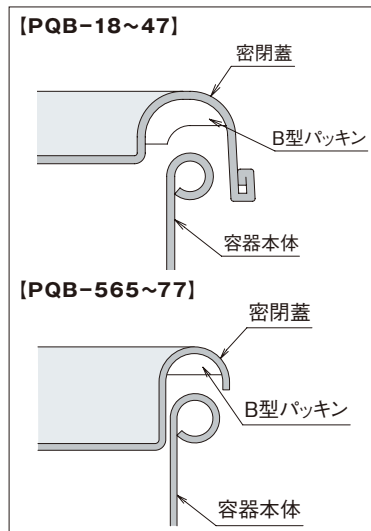
オプション：FKM (フッ素ゴム)、EPDM (エチレンプロピレンゴム)、NBR (ニトリルゴム)、CR (クロロプレンゴム)

B型シリコンパッキン【PQB】

CTH/CTB型密閉容器専用のパッキンです。
蓋の内側にセットする構造なので、容器から内
容物をあける時に邪魔になりません。



シリコンゴム：食品衛生法適合品



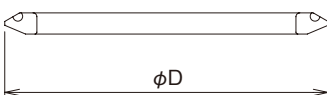
| 型式 | 適用容器 | φD |
|---------|------|-----|
| PQB-18 | 18 | 195 |
| PQB-21 | 21 | 228 |
| PQB-24 | 24 | 262 |
| PQB-27 | 27 | 289 |
| PQB-30 | 30 | 325 |
| PQB-33 | 33 | 356 |
| PQB-36 | 36 | 382 |
| PQB-39 | 39 | 415 |
| PQB-43 | 43 | 458 |
| PQB-47 | 47 | 500 |
| PQB-565 | 565 | 600 |
| PQB-635 | 635 | 663 |
| PQB-77 | 77 | 797 |

長さの単位は (mm)

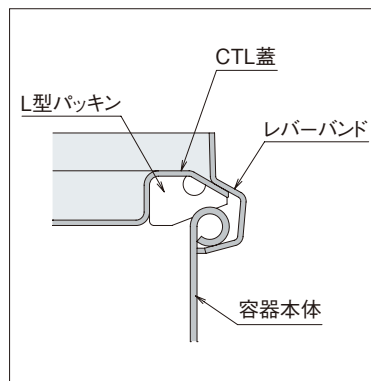
オプション：FKM (フッ素ゴム)、EPDM (エチレンプロピレンゴム)、NBR (ニトリルゴム)、CR (クロロプレンゴム)

L型シリコンパッキン【PQL】

CTL型密閉容器専用のパッキンです。
蓋の内側にセットする構造なので、容器から内
容物をあける時に邪魔になりません。



シリコンゴム：食品衛生法適合品



| 型式 | 適用容器 | φD |
|--------|------|-----|
| PQL-24 | 24 | 246 |
| PQL-27 | 27 | 278 |
| PQL-30 | 30 | 306 |
| PQL-33 | 33 | 336 |
| PQL-36 | 36 | 366 |
| PQL-39 | 39 | 394 |
| PQL-43 | 43 | 436 |
| PQL-47 | 47 | 476 |

長さの単位は (mm)

※ PQL-565・635・77 は、PQB-565・635・77 と同じ物になります。

オプション：FKM (フッ素ゴム)、EPDM (エチレンプロピレンゴム)、NBR (ニトリルゴム)、CR (クロロプレンゴム)

貯蔵容器・台車

標準部品

ボトル器具類

機能別容器

オプション部品

貯蔵・排出色容器

ジャケット容器

加圧容器

アクセサリ

オプション加工

技術資料