

P.100

SUS
耐食表

有償証明書
P.104

非該

材証

RoHS

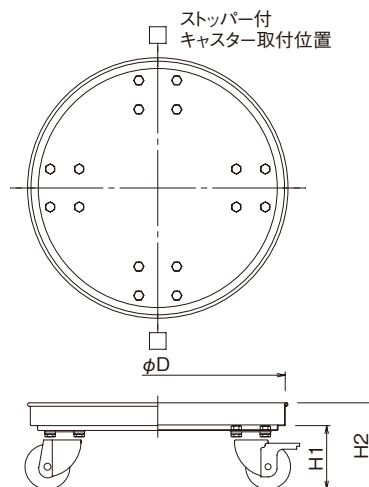
Q&A

- Q. テーパー容器 (TP) には使用できますか? → A. 使用出来ません。テーパー容器 (TP) 専用の台車があります。(P28)
- Q. 他社製の容器には使用できますか? → A. 使用出来ません。当社容器専用の台車です。
- Q. キャスターの変更は出来ますか? → A. 出来ます。車輪の材質やサイズなどご相談下さい。
- Q. 皿タイプの台車をアングルタイプで製作できますか? → A. 特注対応にて可能です。

運搬用台車 (SUSウレタン車) [KMS-30~47]



仕様
台車 (皿) …SUS304
キャスター金具…SUS304
ストッパー…6 ナイロン+ 30%ガラス繊維
キャスター車輪…ナイロンウレタン車
ボルト、ナット…SUS304
●自在キャスター 4 個 (内ストッパー付 2 個)



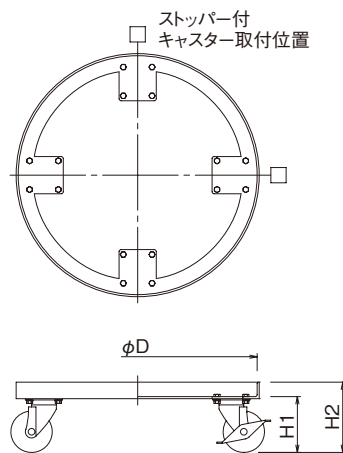
型式	適用容器 サイズ	内径 D	高さ H1	全高 H2	車輪径 φ	耐荷重 kg	納期 日
KMS-30	30	306	93	125	65	227	2~3
KMS-33	33	335	93	125	65	227	2~3
KMS-36	36	367	93	125	65	227	2~3
KMS-39	39	394	93	125	65	227	2~3
KMS-43	43	437	101	136	75	259	2~3
KMS-47	47/47H	477	101	136	75	259	2~3

長さの単位は (mm)

運搬用台車 (SUSウレタン車) [KMS-565~77H]



仕様
台車 (アングル) …SUS304
キャスター金具…SUS304
キャスター車輪…ナイロンウレタン車
ボルト、ナット…SUS304
●自在キャスター 4 個 (内ストッパー付 2 個)
●表面処理: 電解研磨



型式	適用容器 サイズ	内径 D	高さ H1	全高 H2	車輪径 φ	耐荷重 kg	納期 日
KMS-565	565 / 565H	578	135	170	100	390	2~3
KMS-635	635	650	170	205	125	489	25
KMS-77	77	785	170	205	125	489	25
KMS-77H	77H	785	194	229	130	652	25

長さの単位は (mm)

Point!

KM と KMSの違い

台車本体は KM・KMS とも同じです。キャスターの金具と車輪の材質が異なります。使用環境に合わせてお選び下さい。



特注加工

困っていること、やりたいことを解決します。

把手があると移動に便利です。

水抜き用の穴加工も出来ます。

