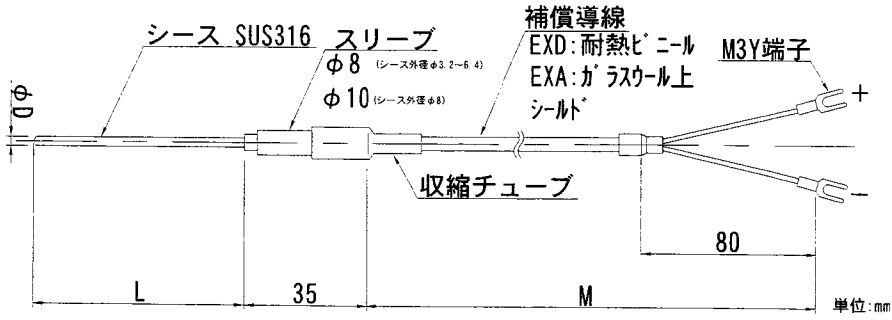


# TN1シリーズ(リード線形シース熱電対)



型式	価格(¥)	熱電対種別	階級	素子数	シース材質	温接点	端子	測温範囲(°C)	補償導線温度範囲(°C)	シース外径(mm)	シース長さ(cm)	補償導線線長(cm)	補償導線線種
TN1-1.0-10-2M	3,150	K	II	1	SUS316	非接地	M3Y	0~650	※1	1.0	10	200	EXD
TN1-1.0-10-EXA2M	3,300												EXA
TN1-1.0-10-4M	3,350											400	EXD
TN1-1.0-10-EXA4M	3,800												EXA
TN1-1.0-15-2M	3,200										15	200	EXD
TN1-1.0-15-EXA2M	3,300												EXA
TN1-1.0-15-4M	3,350											400	EXD
TN1-1.0-15-EXA4M	3,800												EXA
TN1-1.0-20-2M	3,200										20	200	EXD
TN1-1.0-20-EXA2M	3,300												EXA
TN1-1.0-20-4M	3,550											400	EXD
TN1-1.0-20-EXA4M	4,000												EXA
TN1-1.0-30-2M	3,450										30	200	EXD
TN1-1.0-30-EXA2M	3,600												EXA
TN1-1.0-30-4M	3,850											400	EXD
TN1-1.0-30-EXA4M	4,300												EXA
TN1-1.0-40-2M*	3,450										40	200	EXD
TN1-1.0-40-EXA2M*	3,600												EXA
TN1-1.0-40-4M*	3,850											400	EXD
TN1-1.0-40-EXA4M*	4,300												EXA
TN1-1.0-50-2M*	3,950	50	200	EXD									
TN1-1.0-50-EXA2M*	4,100			EXA									
TN1-1.0-50-4M*	3,350		400	EXD									
TN1-1.0-50-EXA4M*	4,800			EXA									
TN1-1.6-10-2M	3,150	K	II	1	SUS316	非接地	M3Y	0~650	※1	1.6	10	200	EXD
TN1-1.6-10-EXA2M	3,300												EXA
TN1-1.6-10-4M	3,350											400	EXD
TN1-1.6-10-EXA4M	3,800												EXA
TN1-1.6-15-2M	3,200										15	200	EXD
TN1-1.6-15-EXA2M	3,300												EXA
TN1-1.6-15-4M	3,350											400	EXD
TN1-1.6-15-EXA4M	3,800												EXA
TN1-1.6-20-2M	3,150										20	200	EXD
TN1-1.6-20-EXA2M	3,300												EXA
TN1-1.6-20-4M	3,550											400	EXD
TN1-1.6-20-EXA4M	4,000												EXA
TN1-1.6-30-2M	3,450										30	200	EXD
TN1-1.6-30-EXA2M	3,600												EXA
TN1-1.6-30-4M	3,850											400	EXD
TN1-1.6-30-EXA4M	4,300												EXA
TN1-1.6-40-2M*	3,450										40	200	EXD
TN1-1.6-40-EXA2M*	3,600												EXA
TN1-1.6-40-4M*	3,850											400	EXD
TN1-1.6-40-EXA4M*	4,300												EXA
TN1-1.6-50-2M*	3,950	50	200	EXD									
TN1-1.6-50-EXA2M*	4,100			EXA									
TN1-1.6-50-4M*	3,350		400	EXD									
TN1-1.6-50-EXA4M*	4,800			EXA									

※1:リード線種EXD(耐熱ビニール)は-20~80°C、EXA(ガラスウール上シールド)は0~150°C \*印は受注生産になります。