

# ダイヤルインジケータ (0 ~ 0.8mm/ 目量 0.01mm)

DIAL INDICATORS

**NEW!**

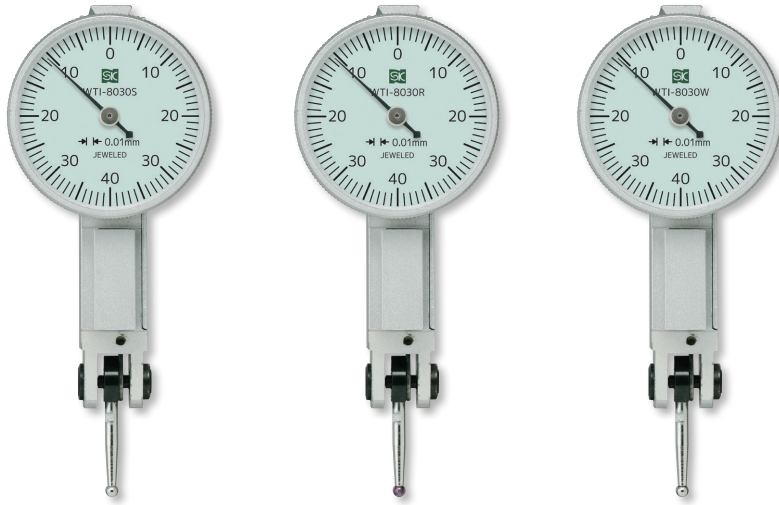
**D T 検 O**



製品情報

ダイヤルゲージが使えない「狭い場所」の  
凹凸・真直度測定等に便利です！

測定器の保持▶ ハイトゲージ P210 ~214	測定器の保持▶ マグネットベース P278 ~286	錆の発生を防止▶ ゼラストフィルム鉄用 P392
-----------------------------------	-------------------------------------	--------------------------------



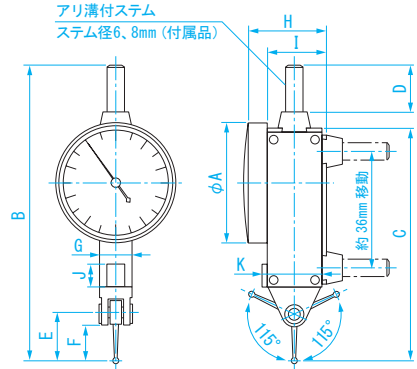
WTI-8030S (鋼球)

WTI-8030R (ルビー球)

WTI-8030W (超硬球)

- ・高い耐磨耗性
- ・電気を通さない
- ・磁気を帯びない
- ・高い耐磨耗性
- ・高硬度でキズがつかない
- ・熱膨張係数が小さい

●寸法図



単位：mm

品番	A	B	C	D	E	F	G	H	I	J	K
WTI-8030S WTI-8030R WTI-8030W	30	93	73	13.2	16.5	12.5	10	26	18.4	15	20
WTI-8038S WTI-8038R WTI-8038W	37.5									7	

用途●てこ式ダイヤルゲージ

材質●本体:スチール

特長●ダイヤルゲージでは測れない狭い場所や、  
深い場所の測定が簡単に行えます。

- 各軸受部に宝石を組み込んでいます。
- 目盛板は緑色

商品コード	品番	測定子 材質	目量 (mm)	測定範囲 (mm)	目盛仕様	広範囲行き 精度(μm)	戻り誤差 (μm)	測定力 (N)	隣接誤差 (μm)	繰返し精度 (μm)	質量	標準 小売価格	JAN (4975846)
<b>NEW!</b> 151923	WTI-8030S	鋼	0.01	0~0.8	0-40-0	13	3	0.5以下	10	3	70g	9,400	041295
<b>NEW!</b> 151924	WTI-8038S										80g	8,800	041301
<b>NEW!</b> 151927	WTI-8030R										ルビー	70g	9,500
<b>NEW!</b> 151928	WTI-8038R	80g										8,900	041349
<b>NEW!</b> 151931	WTI-8030W	超硬										70g	9,500
<b>NEW!</b> 151932	WTI-8038W										80g	8,900	041387

# ダイヤルインジケータ用測定子

REPLACEMENT PROBE FOR DIAL INDICATOR

**NEW!**

**O**

ダイヤルインジケータ用 交換測定子です。

用途●ダイヤルインジケータ用 交換測定子です。

※測定子を交換された後は、基準器等で校正が必要となります。

商品コード	品番	測定子 材質	適用ダイヤル インジケータ品番	標準 小売価格	JAN (4975846)
<b>NEW!</b> 151934	WTI-80S	鋼	WTI-8030S WTI-8038S	800	041417
<b>NEW!</b> 151936	WTI-80R	ルビー	WTI-8030R WTI-8038R	1,600	041431
<b>NEW!</b> 151938	WTI-80W	超硬	WTI-8030W WTI-8038W	1,600	041455



WTI-80S



WTI-80R



WTI-80W



ダイヤル  
ゲージ

ダイヤル  
インジ  
ケータ

ダイヤル  
シクネス  
ゲージ

シリンダ  
ゲージ

ダイヤル  
キャリパ  
ゲージ

硬度・  
張力・  
膜厚計

マグネット  
ベース