

ダイヤルインジケータ (0 ~ 0.2mm/ 目量 0.002mm)

DIAL INDICATORS

NEW!

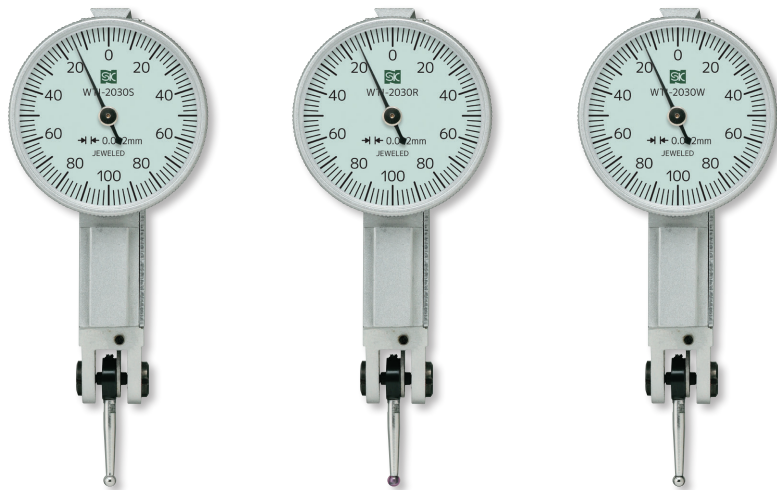
DT検O



製品情報

ダイヤルゲージが使えない「狭い場所」の
凹凸・真直度測定等に便利です！

測定器の保持▶ ハイトゲージ P210 ~214	測定器の保持▶ マグネットベース P278 ~286	錆の発生を防止▶ ゼラストフィルム鉄用 P392
-----------------------------------	-------------------------------------	--------------------------------



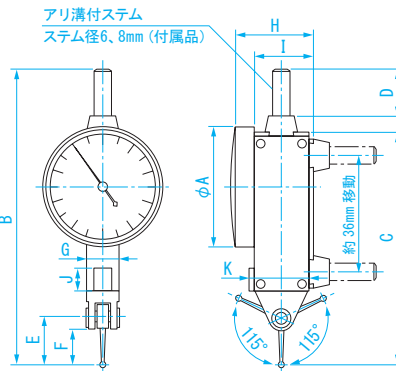
WTI-2030S (鋼球)

WTI-2030R (ルビー球)

WTI-2030W (超硬球)

- ・高い耐磨耗性
- ・電気を通さない
- ・磁気を帯びない
- ・高い耐磨耗性
- ・高硬度でキズがつかない
- ・熱膨張係数が小さい

●寸法図



単位: mm

用途●てこ式ダイヤルゲージ

材質●本体:スチール

特長●ダイヤルゲージでは測れない狭い場所や、
深い場所の測定が簡単に行えます。

- 各軸受部に宝石を組み込んでいます。
- 目盛板は緑色

品番	A	B	C	D	E	F	G	H	I	J	K
WTI-2030S WTI-2030R WTI-2030W	30	93	73	13.2	16	12	10	26	18.4	15	20
WTI-2038S WTI-2038R WTI-2038W	37.5									7	

商品コード	品番	測定子 材質	目量 (mm)	測定範囲 (mm)	目盛仕様	広範囲行き 精度 (μm)	戻り誤差 (μm)	測定力 (N)	隣接誤差 (μm)	繰返し精度 (μm)	質量	標準 小売価格	JAN (4975846)
NEW! 151921	WTI-2030S	鋼	0.002	0~0.2	0-100-0	6	2	0.5以下	4	1	70g	12,500	041271
NEW! 151922	WTI-2038S										80g	12,500	041288
NEW! 151925	WTI-2030R										70g	12,600	041318
NEW! 151926	WTI-2038R	80g									12,600	041325	
NEW! 151929	WTI-2030W	超硬									70g	12,600	041356
NEW! 151930	WTI-2038W										80g	12,600	041363

ダイヤル
ゲージ

ダイヤル
インジ
ケータ

ダイヤル
シフネス
ゲージ

シリンダ
ゲージ

ダイヤル
キャリパ
ゲージ

硬度・
張力・
膜厚計

マグネット
ベース

ダイヤルインジケータ用測定子

REPLACEMENT PROBE FOR DIAL INDICATOR

NEW!

O

ダイヤルインジケータ用 交換測定子です。

用途●ダイヤルインジケータ用 交換測定子です。

※測定子を交換された後は、基準器等で校正が必要となります。

商品コード	品番	測定子 材質	適用ダイヤル インジケータ品番	標準 小売価格	JAN (4975846)
NEW! 151933	WTI-20S	鋼	WTI-2030S WTI-2038S	800	041400
NEW! 151935	WTI-20R	ルビー	WTI-2030R WTI-2038R	1,600	041424
NEW! 151937	WTI-20W	超硬	WTI-2030W WTI-2038W	1,600	041448



WTI-20S

WTI-20R

WTI-20W