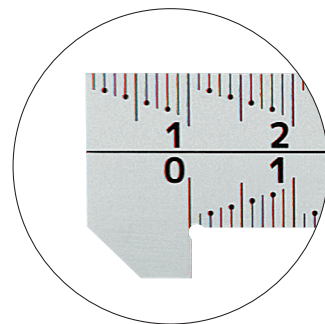




フック付スケール 快段目盛

SCALE WITH HOOK

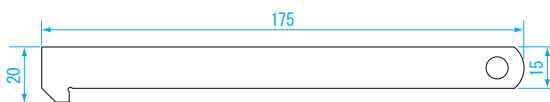
引っ掛けて！押し付けて！フック付で便利に使えるハイブリッドスケール。



- 用途**
 - 端面からの寸法測定、C面取の簡易測定
- 材質**
 - ステンレス (SUS420J2)
- 特長**
 - ワークに引っ掛けて測定できるフック付タイプ
 - 1mm単位の目盛が見やすい、階段状目盛
 - 数値を瞬時に把握できる、連続追い数字+2mm点目盛
 - 外周面は糸面取りを施してあり素手でも安全に扱えます。

寸法図

単位：mm



商品コード	品番	呼び寸法 (mm)	表面仕上	器差 (mm)	全長 (mm)	幅 (mm)	厚 (mm)	質量	標準小売価格	JAN (4975846)
NEW 111105	FS-15KD	150mm	シルバー	±0.15	175	20	0.5	10g	950	662056

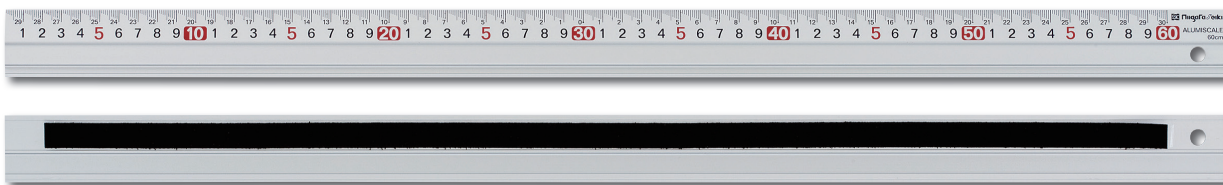


アルミスケール 快段目盛

ALUMINIUM SCALES (KAIDAN SCALE)



1mm単位の目盛が見やすい階段状目盛です。



貼付式滑り止めシートでスケールをしっかりと固定(AS-15除く)

AS-60

- 用途**
 - 線引き、カッティング作業、寸法測定に
- 材質**
 - アルミニウム
- 特長**
 - 1mm単位の目盛が見やすい、階段状目盛
 - 紺&赤の2色印刷なので、墨線を引く作業でも目盛と線が見分けやすくなっています。
 - 中央を0とした中央基点目盛で、左右への寸法割り振りも簡単です。(AS-30・AS-60・AS-100)
 - 貼付式滑り止めシート (AS-15 除く)、溝引き用溝付



商品コード	品番	呼び寸法 (mm)	中央基点目盛 (有無)	器差 (mm)	全長 (mm)	幅 (mm)	厚 (mm)	質量	標準小売価格	JAN (4975846)
111165	AS-15	150	無	±0.16	180	35	5	36g	375	661905
111166	AS-30	300	有	±0.20	330	35	5	65g	600	661912
111167	AS-45	450	無	±0.25	480	35	5	95g	900	661929
111168	AS-60	600	有	±0.28	630	35	5	124g	1,100	661936
111169	AS-100	1000	有	±0.40	1030	35	5	203g	1,850	661943

直尺

三角定規

コンパス

曲尺

スケール