



レベルニック用測定ピッチ可変ベース

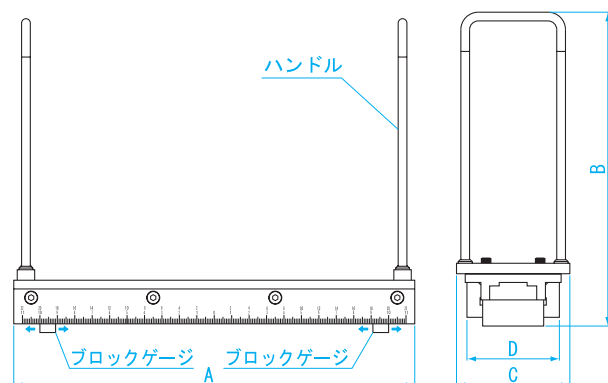
ADJUSTABLE BASE

適応機種種のレベルニック測定ベース面に取り付けることで、測定ピッチが任意に設定できます。



LP-300

寸法図



単位：mm

品番	A	B	C	D
LP-200	230	180	65	55
LP-300	330	180	65	55

- 用途** • 真直度、平面度測定の設定ピッチ変更に使います。
- 材質** • 機械構造用炭素鋼
- 特長**
 - 使用可能機種種：DL-S2・DL-S3・DL-S3C・DL-S2W・EL-01A
 - ベース部は mm 目盛付で正確に測定ピッチを設定することが可能です。
 - 測定面には付属のブロックゲージ 15mm (2 個) を使用

商品コード	品番	測定ピッチ可変幅 (mm)	質量	標準小売価格	JAN (4975846)
010020	LP-200	50 ~ 200	1.8kg	97,000	010178
010021	LP-300	50 ~ 300	2kg	99,000	010185

レベルニック アルミケース



CASE FOR LEVELNIC

レベルニック専用の外的衝撃に強いアルミ製ケース。収納・持ち運びには是非ご利用ください。



LV-CS3



LV-CM1

- 用途** • レベルニック用キャリングケース
※レベルニックは精密機器ですので、キャリングケースのご使用をおすすめします。
- 材質**
 - 本体：アルミ
 - 内部：ソフトウレタン
- 特長**
 - 使用可能機種種：
LV-CS3 : DL-S1・DL-S2・DL-S2W・DL-S3・DL-S3C
LV-CM1 : DL-m1・DL-m3
 - 移動時の衝撃保護用として

商品コード	品番	製品寸法 (mm)	質量	標準小売価格	JAN (4975846)
010025	LV-CS3	362 × 236 × 184	1.86kg	7,800	010192
010026	LV-CM1	250 × 200 × 150	1.15kg	7,800	010208