

## マイクロメータスタンド

MICROMETER STAND

被測定物を手に持って測定できるので、大変便利です！



MS-RG

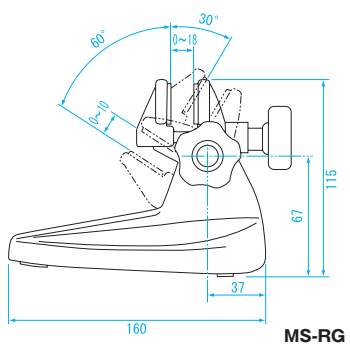
MS-SG

- 用途** • 外側マイクロメータの保持具
- 材質** • 本体：鋳鉄
- 特長** • 適度な重さと低い重心位置による安定したスタンドです。
  - 滑り止めゴム足付
  - 垂直から45°の傾きで確実に保持できます。
- 仕様** • 取付サイズ：外側マイクロメータ 100mm まで

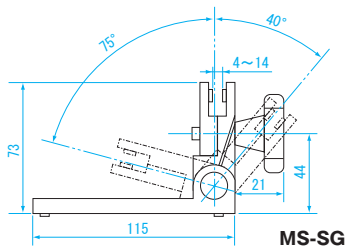


### 寸法図

単位：mm



MS-RG



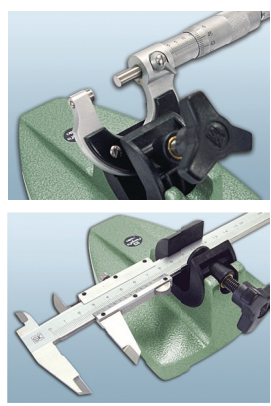
MS-SG

商品コード	品番	質量	標準小売価格	JAN (4975846)
NEW 011766	MS-RG	1.3kg	5,900	012776
NEW 011767	MS-SG	795g	8,300	012783

## ノギマイクロスタンド

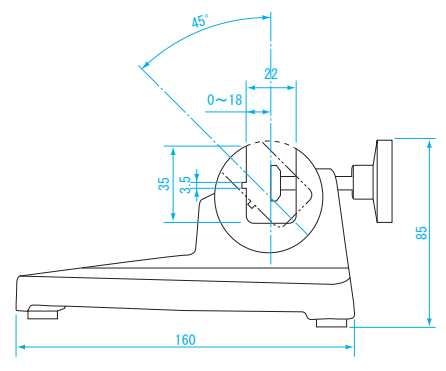
MICROMETER STAND

マイクロメータだけでなく、ノギスも取り付けできます！

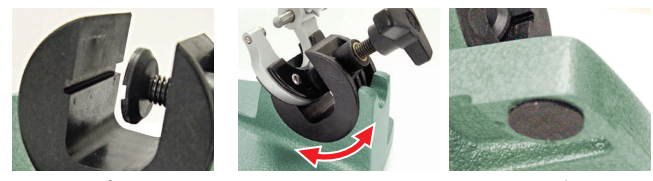


### 寸法図

単位：mm



- 用途** • 外側マイクロメータ 100mm まで・ノギス 200mm までの保持具
- 材質** • 本体：鋳鉄
- 特長** • 適度な重さと低い重心位置による安定したスタンドです。
  - 滑り止めゴム足付



クランプ部の溝でノギス等を確実に保持

角度調整可能

滑り止めゴム足付

商品コード	品番	質量	標準小売価格	JAN (4975846)
NEW 011768	NMS-1G	1.5kg	6,500	012790