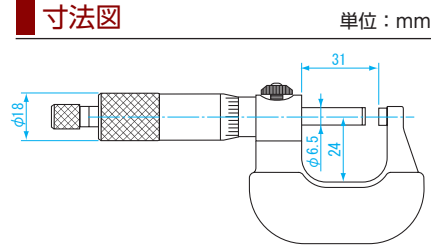
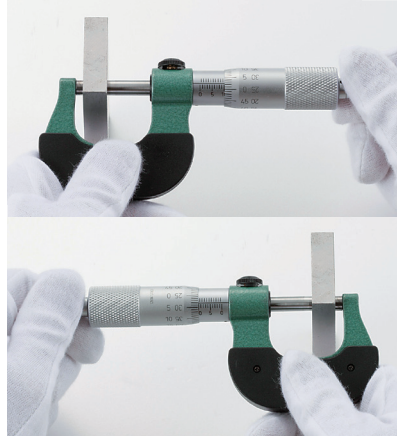
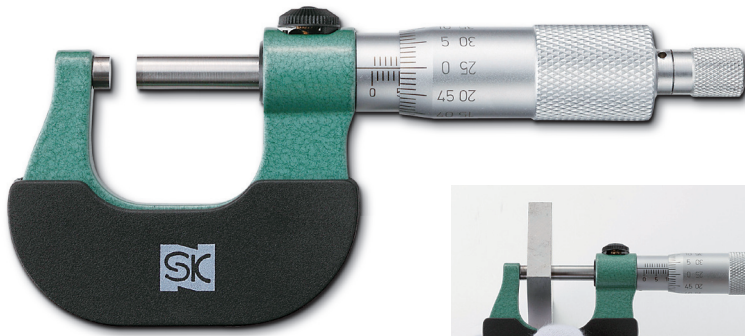


LRマイクロメータ

LR TYPE MICROMETERS



表側、裏側どちらでも読み取りができます。



- 用途 • 外側寸法の測定
- 材質 • フレーム：球状黒鉛鋳鉄
• スピンドル：高炭素クロム軸受鋼
- 特長 • 測定面は超硬チップ付
• 防熱カバー付
• 右手にも左手にも対応

商品コード	品番	測定範囲 (mm)	最小読取値 (mm)	最大許容誤差 (μm)	質量	標準小売価格	JAN (4975846)
151026	MC101-25LR	0 ~ 25	0.01	4	200g	6,720	038271

カウントマイクロメータ

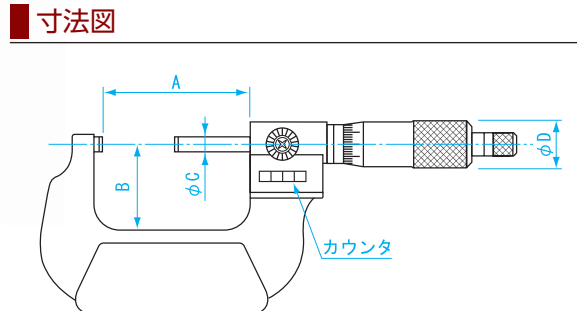
OUTSIDE COUNT MICROMETERS



機械式カウンタ表示。これで読み間違い無し！



MC122-25C



- 用途 • 外側寸法の測定
- 材質 • フレーム：球状黒鉛鋳鉄
• スピンドル：高炭素クロム軸受鋼
- 特長 • 機械式カウンタ表示により読み間違いがありません。
• 測定面は超硬チップ付
• 定圧装置付
• フレームは塗装仕上
• MC122-50C は基準棒付

単位：mm

品番	A	B	C	D
MC122-25C	28	25	6.5	18
MC122-50C	53	32	6.5	18

商品コード	品番	測定範囲 (mm)	最小読取値 (mm)	最大許容誤差 (μm)	質量	標準小売価格	JAN (4975846)
151391	MC122-25C	0 ~ 25	0.01	4	220g	10,000	033665
151392	MC122-50C	25 ~ 50	0.01	4	300g	11,700	033672