

holding system



LED LAMP WITH MAGNET

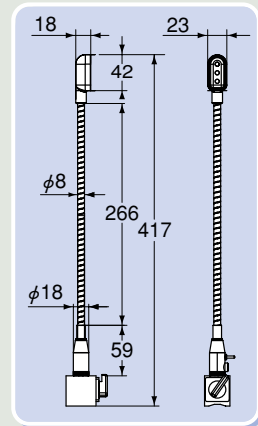
ノガ マグネット応用機器



LED1000 ¥8,300

ノガ LEDフィンガー
3灯付

- 0.1Wの白色LED球3灯のスポット照明用
- 消費電力：0.3W、18ルーメン
- 32kgf.のオンオフマグネット付。
(マグネットサイズ：30×40×35Hmm)
- AC100V用アダプター付
- 全高：417mm



LED1000の
寸法図

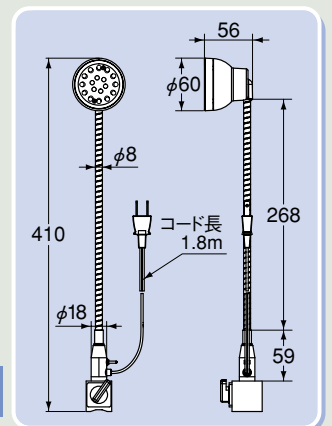


LED2000

¥12,500

ノガ LEDカップ
18灯付

- 0.1Wの白色LED球18灯の手元照明用
- 消費電力：1.8W、108ルーメン
- 32kgf.のオンオフマグネット付。
(マグネットサイズ：30×40×35Hmm)
- AC100V仕様 ● 全高：410mm



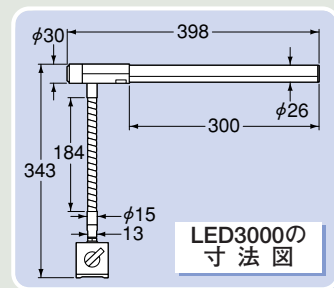
LED2000の
寸法図



LED3000 ¥18,900

ノガ LEDロングチューブ
新型LED 6灯付

- 1Wの新型白色LED球、6灯付。
- 消費電力：6W、540ルーメン。
- 80kgf.のオンオフマグネット付。
(マグネットサイズ：50×60×55Hmm)
- AC100V仕様
- 全高：343mm
- フレキ部長さ：184mm



LED3000の
寸法図



LED3500 ¥16,900

ノガ LEDスタンド ロングチューブ
卓上タイプ

- 1kg (100×80×15mm)のスチールプレート付 (M8、ねじ穴付)
- 本体はLED3000と同じ仕様です。

スチールプレート付

LED0100 ¥900

LED3500用の
スチールプレートのみ
(100×80×15mm、
1kg、M8ねじ穴付)



LED0500 ¥16,200

LED3500、LED3000のLED照明部
フレキ、電源用コードのみ (M8ねじ付)

型番	名称	笠(チューブ)のサイズ	マグネット吸着力	全高(mm)	重量(kg)	価格
LED1000	ノガ 3灯付 LEDフィンガー	23W×42L×18D	32kgf.	417mm	0.4kg	¥ 8,300
LED2000	ノガ 18灯付 LEDカップ	φ60×50D	32kgf.	410mm	0.4kg	¥12,500
LED3000	新型LED 6灯付 LEDロングチューブ	φ26×398	80kgf.	343mm	1.4kg	¥18,900
LED3500	LEDスタンド ロングチューブ 卓上タイプ	φ26×398	—	303mm	1.4kg	¥16,900