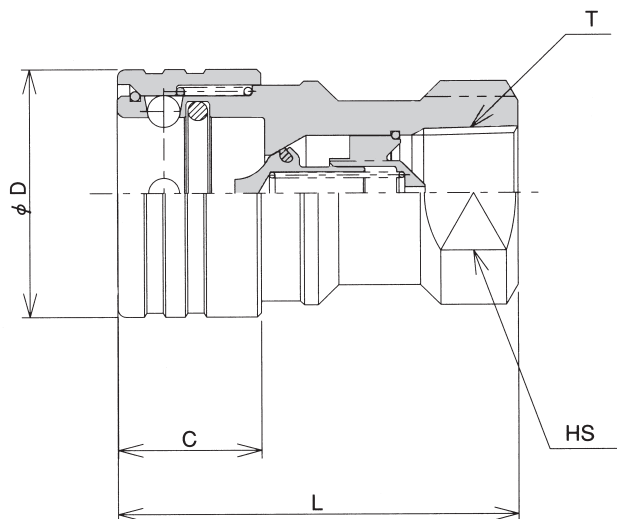
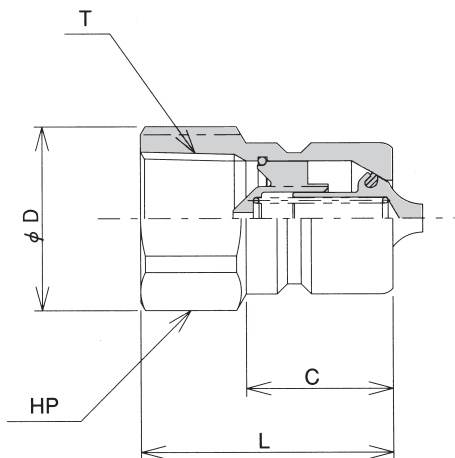


プラグ(Plug)

ソケット(Socket)



製品形式	寸法(mm)					質量(g)
	L	C	D	HP	T	
DRP250	30	16.5	18.4	六角 17	Rc 1/4	28
DRP350	31	18	23	六角 21	Rc 3/8	42
DRP450	37.5	22.5	32	六角 29	Rc 1/2	80

製品形式	寸法(mm)					質量(g)
	L	C	D	HS	T	
DRS250	46.5	16.5	26	二面 19	Rc 1/4	95
DRS350	49	17.5	31	二面 24	Rc 3/8	143
DRS450	60	21	35	二面 29	Rc 1/2	210

製品形式の表示方法

DR S 350 - N

① ② ③

①形状

S	ソケット
P	プラグ

②サイズ

250	1/4"
350	3/8"
450	1/2"

③シール材質

N	ニトリルゴム
V	ふっ素ゴム
E	エチレン プロピレンゴム