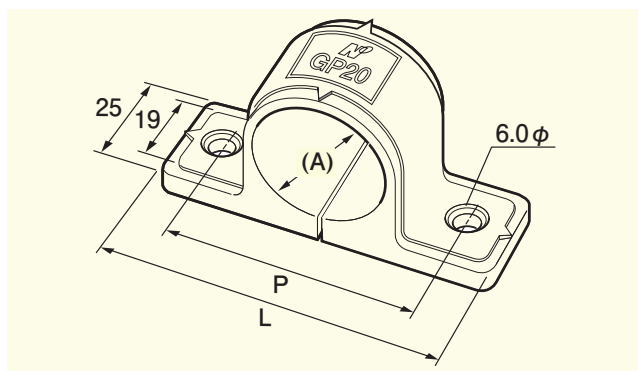


樹脂サドル



①見やすい表示

適合パイプサイズを全て表記したことで、従来の番号(ナンバー)表記による問題点を全て解決しました。

②抜群の施工性

センターマーク(四方向の矢印)を付け、墨出し位置へすばやく正確に施工できるようになりました。

③使いやすい

パイプにセットしやすくし、やわらかさと強度を実現しました。

【特長・用途】

- ・配管継手の厚み分を浮き上がりで、無理なく施工可能にしたのが、樹脂サドルです。
- ・配管支持の絶縁性、キズ等の保護、耐食性に優れたサドルバンドです。
- ・材質：PP
- ・許容耐熱温度：常温 80℃まで

N-010312 樹脂サドル(GP)/ホワイト

コード No.	型番	(A)	P	L	適用台座	入数(1袋×数)
010	GP10	17.3	46	64	1号	900(20×45)
015	GP15	21.7	46	64	1号	800(20×40)
020	GP20	27.2	51	69	2号	600(20×30)
025	GP25	34.0	60	80	3号	500(20×25)
032	GP32	42.7	65	90	4号	480(20×24)
040	GP40	48.6	75	100	5号	380(20×19)
050	GP50	60.5	95	120	6号	300(20×15)
065	GP65	76.3	120	150	—	120(10×12)
080	GP80	89.1	130	160	—	100(10×10)
100	GP100	114.3	165	195	—	60(10×6)

- SGP管用 単位(m/m)
- GP65～GP100は、VP65～VP100に併用できます。
- GP32～GP100は、30SU～100SUに併用できます。

N-010315 樹脂サドル(VP)/グレー

N-010314 樹脂サドル(VP)/HIブルー

N-010316 樹脂サドル(VP)/ホワイト

N-010330 樹脂サドル(VP)/アイボリーホワイト

コード No.	型番	(A)	P	L	適用台座	入数(1袋×数)
013	VP13	18.0	46	64	1号	800(20×40)
016	VP16	22.0	46	64	1号	800(20×40)
020	VP20	26.0	51	69	2号	600(20×30)
025	VP25	32.0	60	80	3号	500(20×25)
030	VP30	38.0	65	90	4号	480(20×24)
040	VP40	48.0	75	100	5号	380(20×19)
050	VP50	60.0	95	120	6号	300(20×15)

- 硬質塩化ビニル管(VP)用 単位(m/m)
- ホワイトは、VP13～VP25までになります。
- アイボリーホワイトは、VP20～VP40までになります。

N-010313 樹脂サドル(PC)/アイボリー

コード No.	型番	(A)	P	L	適用台座	入数(1袋×数)
515	PC15	25.7	51	69	2号	600(20×30)
520	PC20	31.2	60	80	3号	500(20×25)
525	PC25	37.6	65	90	4号	480(20×24)
532	PC32	46.3	75	100	5号	380(20×19)
540	PC40	52.2	75	100	5号	340(20×17)

- 硬質塩化ビニルライニング鋼管用 単位(m/m)

N-010310 樹脂サドル(プリゾール)/ホワイト

コード No.	型番	(A)	P	L	適用台座	入数(1袋×数)
010	PR10	19.0	46	64	1号	900(20×45)
015	PR15	23.0	46	64	1号	800(20×40)
019	PR5/8	27.0	51	69	2号	600(20×30)
020	PR20	31.0	60	80	3号	500(20×25)
025	PR25	38.0	65	90	4号	480(20×24)

- 住友軽金属工業(プリゾールチューブ)用 単位(m/m)

N-010311 樹脂サドル(CU)/ナチュラルクリアー

N-010309 樹脂サドル(CU)/ホワイト

コード No.	型番	(A)	P	L	適用台座	入数(1袋×数)
015	CU15	15.88	46	64	1号	900(20×45)
019	CU19	19.05	46	64	1号	800(20×40)
020	CU20	22.22	46	64	1号	600(20×30)
025	CU25	28.58	51	69	2号	500(20×25)
032	CU32	34.92	60	80	3号	480(20×24)
040	CU40	41.28	65	90	4号	380(20×19)
050	CU50	53.98	75	100	5号	300(20×15)

- 銅管用 単位(m/m)
- CU15～CU25は、13SU～25SUに併用できます。

N-010308 樹脂サドル(サーモイン)/ホワイト

コード No.	型番	(A)	P	L	適用台座	入数(1袋×数)
015	SE1/2	23.0	46	64	1号	800(20×40)
020	SE3/4	31.0	60	80	3号	500(20×25)

- 古河電気工業(サーモインチューブ)用 単位(m/m)