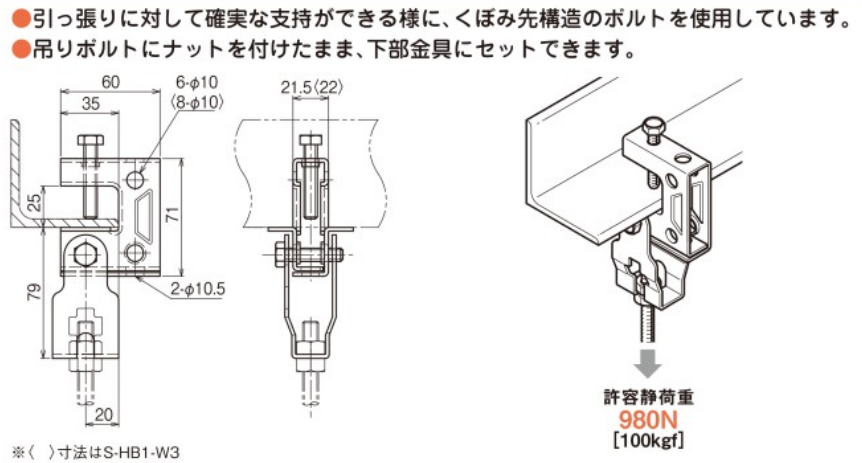
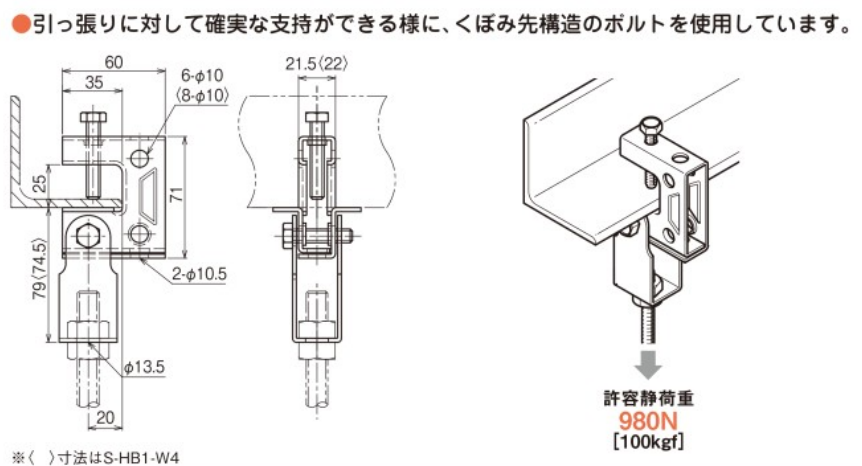


一般形鋼・リップみぞ形鋼用吊りボルト支持金具

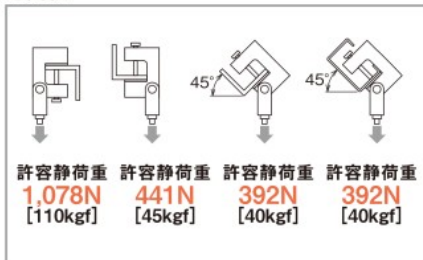


仕様	ご注文品番	適合			梱包・結束	販売単位	標準価格(円)	納期区分
		フランジ厚	リップみぞ形鋼	吊りボルト				
E	HB1-W3	3~24	75×45×15	W3/8, M10	50	—	1個	250
Z	Z-HB1-W3		から		50	—	1個	580
S	S-HB1-W3		100×50×20		50	—	1個	1,140

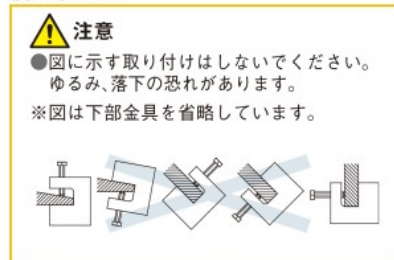


仕様	ご注文品番	適合			梱包・結束	販売単位	標準価格(円)	納期区分
		フランジ厚	リップみぞ形鋼	吊りボルト				
E	HB1-W4	3~24	75×45×15	W3/8, W1/2, M10, M12	50	—	1個	330
Z	Z-HB1-W4		から		50	—	1個	610
S	S-HB1-W4		100×50×20		50	—	1個	1,280

応用例



使用禁止例



⚠ 注意

- 振動する場所では使用しないでください。ゆるみ、落下の恐れがあります。
- 吊りボルトはお手持ちの六角ナットでゆるみ止めをしてください。ゆるみ、落下の恐れがあります。

使用上のご注意

- みぞ形鋼はフランジ部がテーパになっているため、吊り金具を単独で使用した場合、必要な支持力が得られません。みぞ形鋼への取り付けの際はHBRC□を併用してください。
- ボルトの締付トルクは5.88N・m[60kgf・cm]です。
HBRC□▶ 300P

06

形鋼用吊り金具

天井、壁面用吊り金具

木材用吊り金具

ワイヤー用吊り金具

デッキ用吊り金具

吊りボルト関連部材

チエーン支持金具

バンド支持金具

その他支持金具

金具 振れ止め

ワイヤロープ式振れ止めシステム