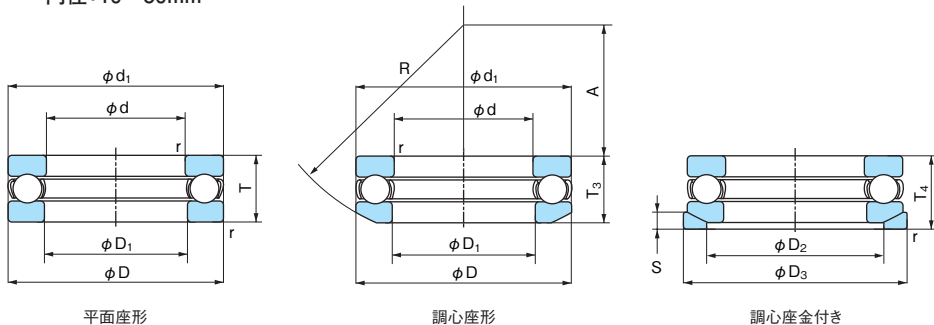


# ■ 単式スラスト玉軸受

内径：10～50mm



平面座形

調心座形

調心座金付き

1N=0.102kgf

主要寸法 (mm)						呼び番号			基本 動定格 荷重 Ca (N)	基本 静定格 荷重 C0a (N)	許容回転速度 (min <sup>-1</sup> )	
d	D	T	T <sub>3</sub>	T <sub>4</sub>	r (最小)	平面座形	調心座形	調心座金 付き			グリース 潤滑	油潤滑
10	24	9	—	—	0.3	51100	—	—	10000	14000	6800	10000
	26	11	11.6	13	0.6	51200	53200	53200U	12700	17100	5900	8800
12	26	9	—	—	0.3	51101	—	—	10300	15400	6500	9800
	28	11	11.4	13	0.6	51201	53201	53201U	13200	19000	5600	8500
15	28	9	—	—	0.3	51102	—	—	10500	16800	6200	9400
	32	12	13.3	15	0.6	51202	53202	53202U	16600	24800	5100	7600
17	30	9	—	—	0.3	51103	—	—	10800	18200	6000	9100
	35	12	13.2	15	0.6	51203	53203	53203U	17100	27300	4800	7300
20	35	10	—	—	0.3	51104	—	—	14300	24700	5300	8000
	40	14	14.7	17	0.6	51204	53204	53204U	22200	37500	4200	6300
25	42	11	—	—	0.6	51105	—	—	19500	37000	4600	6900
	47	15	16.7	19	0.6	51205	53205	53205U	27800	50500	3700	5600
	52	18	19.8	22	1	51305	53305	53305U	35500	61500	3200	4900
	60	24	26.4	29	1	51405	53405	53405U	55500	89500	2600	3900
30	47	11	—	—	0.6	51106	—	—	20400	42000	4300	6500
	52	16	17.8	20	0.6	51206	53206	53206U	29300	58000	3400	5200
	60	21	22.6	25	1	51306	53306	53306U	42500	78500	2800	4200
	70	28	30.1	33	1	51406	53406	53406U	72500	126000	2200	3300
35	52	12	—	—	0.6	51107	—	—	20400	44500	4000	6000
	62	18	19.9	22	1	51207	53207	53207U	39000	78000	2900	4400
	68	24	25.6	28	1	51307	53307	53307U	55500	105000	2400	3700
	80	32	34	37	1.1	51407	53407	53407U	87000	155000	1900	2900
40	60	13	—	—	0.6	51108	—	—	26900	63000	3500	5300
	68	19	20.3	23	1	51208	53208	53208U	47000	98500	2700	4100
	78	26	28.5	31	1	51308	53308	53308U	69000	135000	2200	3300
45	90	36	38.2	42	1.1	51408	53408	53408U	112000	205000	1700	2600
	65	14	—	—	0.6	51109	—	—	27800	69000	3300	4900
	73	20	21.3	24	1	51209	53209	53209U	47500	105000	2600	3900
	85	28	30.1	33	1	51309	53309	53309U	80000	163000	2000	3000
50	100	39	42.4	46	1.1	51409	53409	53409U	129000	243000	1600	2400
	70	14	—	—	0.6	51110	—	—	28800	75500	3100	4700
	78	22	23.5	26	1	51210	53210	53210U	48500	112000	2400	3600
	95	31	34.3	37	1.1	51310	53310	53310U	96500	202000	1800	2700
50	110	43	45.6	50	1.5	51410	53410	53410U	148000	283000	1400	2100

R4