

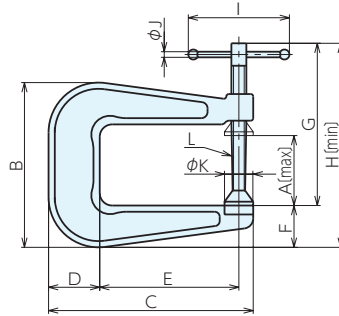
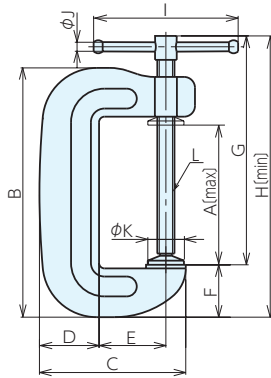
STEEL C-CLAMPS

鋼板製Cクランプ

ERON®

No.E-193

- 鋼板プレス製で軽作業用です。
- 大量生産で廉価です。
- ハンドルはユニクロメッキがしてあります。



定盤・測定機器

横バイス

クランプ

諸工具

技術資料

索引

仕様・価格表

オーダーNo.	No.	口開:A	B	C	D	E	F	G	H
01535	C25P	25	61	56	18.5	30	15	54	71
01536	C50P	50	99	55	24	26	22	88	110
01537	C65P	65	129	117	35	70	26	113	140
01538	C75P	75	135	83	32	40	26	123	150

No.	I	J	K	L	質量kg	1梱入数	価格
C25P	42	4	16	1/ 4-20UNC	0.05	360	360
C50P	57	5	16	5/16-18UNC	0.125	180	490
C65P	81	5	20	3/ 8-16UNC	0.31	72	780
C75P	81	5	20	3/ 8-16UNC	0.27	72	780