



RoHS対応

NBK®

GRUB SCREWS WITH THRUST POINTS

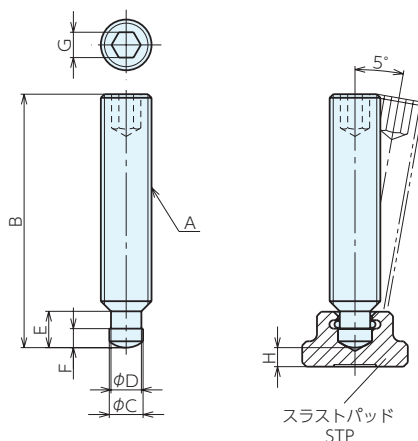
No.E-532

# グラブスクリュー

材質 S45C 熱処理 先端部焼入HRC50~60

表面処理 リン酸塩被膜(黒)

- ワークの締めつけに、レバー・ノブなどに組みつけてご使用ください。
- スラストパッドSTPとセットでご使用ください。
- 位置決め、ストッパーなどの用途にも使用できます。

スラストパッド  
STP

## 仕様・価格表

オーダーNo.	No.	A(並目)	B	C <sup>h11</sup>	D	E	F	G	H	質量g	価格	
補助ベース	12512	SGT-M 6× 30	M 6×1.0	30	4.5	4	5.4	2.5	3	2.2	5	230
	50768	SGT-M 6× 40	M 6×1.0	40	4.5	4	5.4	2.5	3	2.2	6	240
マシンバイス	50769	SGT-M 6× 45	M 6×1.0	45	4.5	4	5.4	2.5	3	2.2	7	240
	12513	SGT-M 6× 50	M 6×1.0	50	4.5	4	5.4	2.5	3	2.2	8	250
ボール盤バイス	12514	SGT-M 8× 40	M 8×1.25	40	6	5.4	6.8	3	4	3	12	340
	50770	SGT-M 8× 45	M 8×1.25	45	6	5.4	6.8	3	4	3	14	370
技術資料	50771	SGT-M 8× 50	M 8×1.25	50	6	5.4	6.8	3	4	3	15	370
	12515	SGT-M 8× 60	M 8×1.25	60	6	5.4	6.8	3	4	3	17	370
索引	50772	SGT-M10× 45	M10×1.5	45	8	7.2	8.2	4.5	5	3.6	22	460
	50773	SGT-M10× 50	M10×1.5	50	8	7.2	8.2	4.5	5	3.6	24	470
	12516	SGT-M10× 60	M10×1.5	60	8	7.2	8.2	4.5	5	3.6	28	480
	12517	SGT-M10× 80	M10×1.5	80	8	7.2	8.2	4.5	5	3.6	37	580
	12518	SGT-M12× 60	M12×1.75	60	8	7.2	8.6	4.5	6	4.5	39	530
	50774	SGT-M12× 70	M12×1.75	70	8	7.2	8.6	4.5	6	4.5	46	650
	12519	SGT-M12× 80	M12×1.75	80	8	7.2	8.6	4.5	6	4.5	53	670
	12520	SGT-M12×100	M12×1.75	100	8	7.2	8.6	4.5	6	4.5	121	740
	50775	SGT-M16× 70	M16×2	70	12	11	10.6	5	8	5.3	85	820
	12521	SGT-M16× 80	M16×2	80	12	11	10.6	5	8	5.3	97	830
12522	SGT-M16×100	M16×2	100	12	11	10.6	5	8	5.3	189	910	
12523	SGT-M16×125	M16×2	125	12	11	10.6	5	8	5.3	241	1,000	
50776	SGT-M20× 90	M20×2.5	90	15.5	14.4	12.4	5.5	10	5.6	169	1,250	
12524	SGT-M20×100	M20×2.5	100	15.5	14.4	12.4	5.5	10	5.6	189	1,260	
12525	SGT-M20×125	M20×2.5	125	15.5	14.4	12.4	5.5	10	5.6	241	1,380	
12526	SGT-M20×150	M20×2.5	150	15.5	14.4	12.4	5.5	10	5.6	292	1,500	

ベースエレメント

クランプユニット

ロケータイング  
エレメントクランプピン  
パーツ

補助ベース

マシンバイス

ボール盤バイス

技術資料

索引